



AC40city | All Terrain Crane 40t Capacity Class



AC40city

ALL TERRAIN CRANE



CONTENTS · INHALT · CONTENU · INDICE · CONTENIDO

Page · Seite · Page · Pagina · Página:

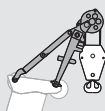
Dimensions · Abmessungen · Encombrement · Dimensioni · Dimensiones	5
Specifications · Technische Daten · Caractéristiques · Dati tecnici · Datos técnicos	7



HA Main boom · Hauptausleger · Flèche principale · Braccio base · Pluma principal	8
--	---



HAV Folding swing-away jib · Klappspitze · Fléchette pliante · Punta retráctil · Plumin de articulación	12
--	----



MS Runner · Montagespitze · Potence · Runner · Runner	14
--	----

Basic equipment · Basisausstattung · Équipement de base · Allestimento di base · Equipamiento básico	18
--	----

Options · Optionen · Options · Opzioni · Opciones	18
---	----



AC40_{CITY}
ALL TERRAIN CRANE

KEY · ZEICHENERKLÄRUNG · LÉGENDE · LEGGENDA · LEYENDA

	Counterweight · Gegengewicht · Contrepoids · Contrappeso · Contrapeso
	Lifting capacities on outriggers · Tragfähigkeiten, abgestützt · Capacités de levage sur stabilisateurs · Portate su stabilizzatori · Capacidad de elevación sobre los apoyos · 360°
	free on wheels · frei auf Rädern · sur pneus · portate su pneumatici · capacidad de elevación sobre ruedas
	Radius · Ausladung · Portée · Sbraccio · Radio
	Main boom · Hauptausleger · Flèche principale · Braccio base · Pluma principal
	Swing-away jib · Klappspitze · Fléchette pliante · Punta retratile · Plumin de articulación
	Runner · Montagespitze · Potence · Runner · Runner
	Max. axle loads · Max. Achslasten · Poids d'essieux max. · Pesì sugli assi max. · Carga por eje máx.
	Mechanism · Antrieb · Mécanisme · Funzioni · Mecanismos
	Tyres · Bereifung · Pneumatiques · Pneumatici · Neumáticos
	Hook block · Unterflasche · Crochet-moufle · Bozzello · Gancho
	Hoist · Hubwerk · Treuil de levage · Agano · Cabrestante
	Travel speed · Fahrgeschwindigkeit · Vitesse sur route · Velocità su strada · Velocidad en carretera
	Gradeability – road · Steigfähigkeit – Straße · Capacité sur rampes – route · Pendenza superabile – su strada · Pendiente franqueable – carretera
	Slewing · Drehwerk · Orientation · Rotazione · Unidad de giro
	Boom telescoping · Teleskopieren · Télescopage · Funzione telescopica · Despliegue telescópico
	Boom elevation · Ausleger-Winkelstellung · Relevage de flèche · Angolazione braccio · Elevación de pluma
	Workings speeds · Arbeitsgeschwindigkeiten · Vitesses opérationnelles · Velocità di lavoro · Velocidades de trabajo
	Max. line pull · Max. Seilzug · Traction par câble max. · Tiro max · Tensión máx. de cable
	Rope diameter · Seildurchmesser · Diamètre du câble · Diametro · Diam. cable
	Rope length · Seillänge · Longueur du câble · Lunghezza fune · Long. cable
	Hook block (capacity-sheaves-rope diameter) · Unterflasche (Tragfähigkeit-Rollen-Seildurchmesser) · Crochet-moufle (capacité de charge-poulies-diamètre du câble) · Bozzello (portata-pulegge-diametro fune) · Gancho (capacidad de carga-poleas-diametro de cable)
	Number of lines · Einscherung · Nombre de brins · N° max avvolgim. · Reenvios máx.
	Possible load of hook block · Mögliche Traglast Unterflasche · Charge possible de crochet-moufle · Portata possibile di bozzello · Carga permitida de gancho
	Weight of hook block · Gewicht Unterflasche · Poids de crochet-moufle · Peso di bozzello · Peso de gancho
	Distance head sheave axle – hook ground · Abstand Kopffrollenachse – Hakengrund · Distance entre l'axe de la poulie de tête et le fond du crochet · Distanza asse puleggia da testa – zona di ancoraggio del gancho · Distancia eje de la polea de cabeza – fondo del gancho
	Number of sheaves in boom head · Anzahl der Rollen im Auslegerkopf · Nombre de poulies au niveau de la tête de flèche · Numero di pulegge nella testa del braccio · Total de poleas en el cabezal de flecha
	Supporting force · Stützkraft · Force de calage · Carico degli stabilizzatori · Fuerza de apoyo
	Length of stroke (support cylinders) · Stützhub · Longueur d'appui · Lunghezza corsa (cilindri di stabilizzazione) · Longitud de carrera (cilindros de soporte)



HIGHLIGHTS

AC40city

HIGHLIGHTS

Most compact all-terrain telescopic 3 axle crane available, enabling crane operations even at the tightest jobsites – no matter if for special tasks or off-road usage

- Clearance height under 2.99 m possible
- Only 7.34 m carrier length
- Only 8.57 m total length
- Versatile attachments ensure universal applicability
- Up to 44.2 m system length roadable

Weltweit kompaktester All-Terrain Teleskopkran auf 3 Achsen, ermöglicht Kranarbeiten auch an beengtesten Einsatzstellen – sowohl im Spezialeinsatz als auch im Gelände

- Durchfahrthöhe unter 2,99 m möglich
- Nur 7,34 m Fahrgestelllänge
- Nur 8,57 m Gesamtlänge
- Vielseitiges Montagezubehör verfügbar
- Bis zu 44,2 m Systemlänge verfahrbar

Grue tout-terrain télescopique la plus compacte du marché sur 3 essieux, permet des travaux de grue dans des zones extrêmement étroites, convient pour applications spéciales et pour utilisation hors route

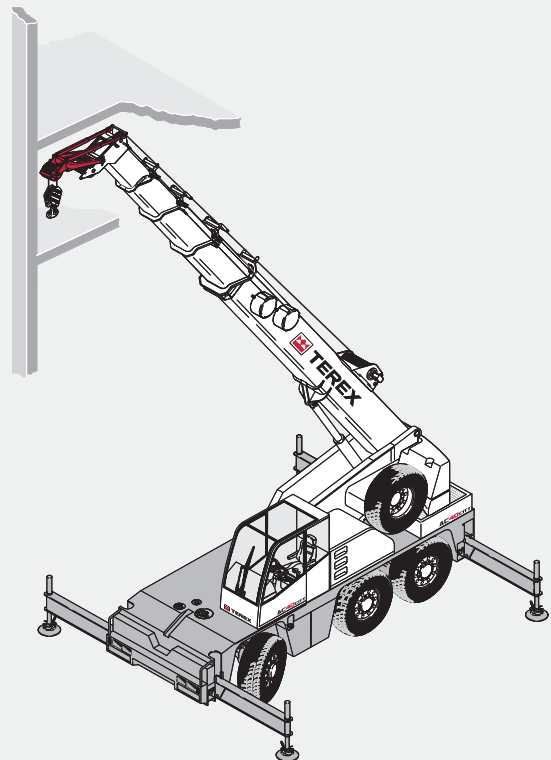
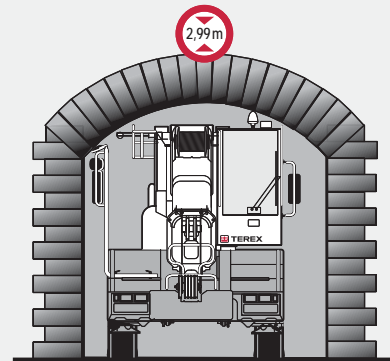
- Hauteur de passage en-dessous de 2,99 m possible
- Longueur de châssis de 7,34 m seulement
- Longueur totale de 8,57 m seulement
- Accessoires de montage polyvalents disponibles
- Déplacement de la longueur de système jusqu'à 44,2 m

L'autogru telescopica a 3 assi più compatta al mondo, per tutti i terreni, garantisce la massima operatività anche in spazi ristretti, è l'ideale per applicazioni speciali o per l'uso fuoristrada

- Altezza libera meno di 2,99 m
- Lunghezza carro solo 7,34 m
- Lunghezza totale solo 8,57 m
- Sono disponibili diversi accessori di montaggio
- Lunghezza del sistema autocarrato fino a 44,2 m


La grúa telescópica todoterreno sobre 3 ejes más compacta en todo el mundo, permite operar incluso en los puntos de espacio más angosto, y tanto para tareas especiales como campo a través

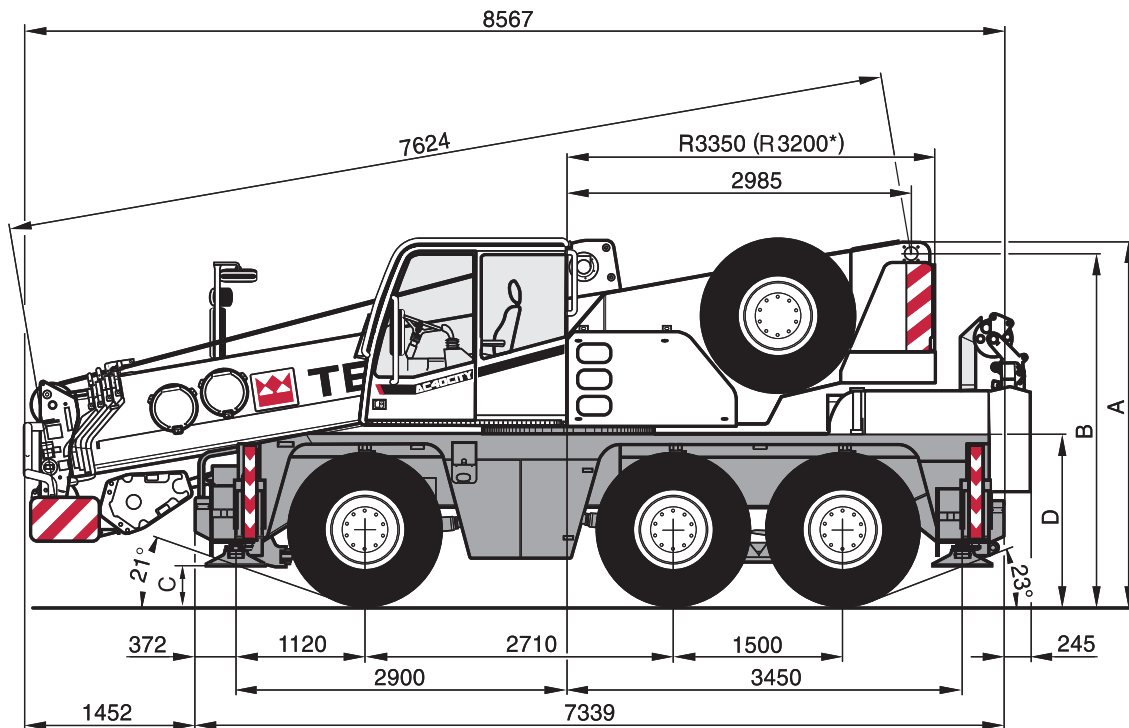
- Puede emplearse altura de galíbo inferior a 2,99 m
- Longitud de chasis solamente 7,34 m
- Longitud total solamente 8,57 m
- Disponibles accesorios de montaje para uso universal
- Longitud de sistema de hasta 44,2 m transportable en vehículo



**AC40**city
ALL TERRAIN CRANE

DIMENSIONS · ABMESSUNGEN · ENCOMBREMENT · DIMENSIONI · DIMENSIONES

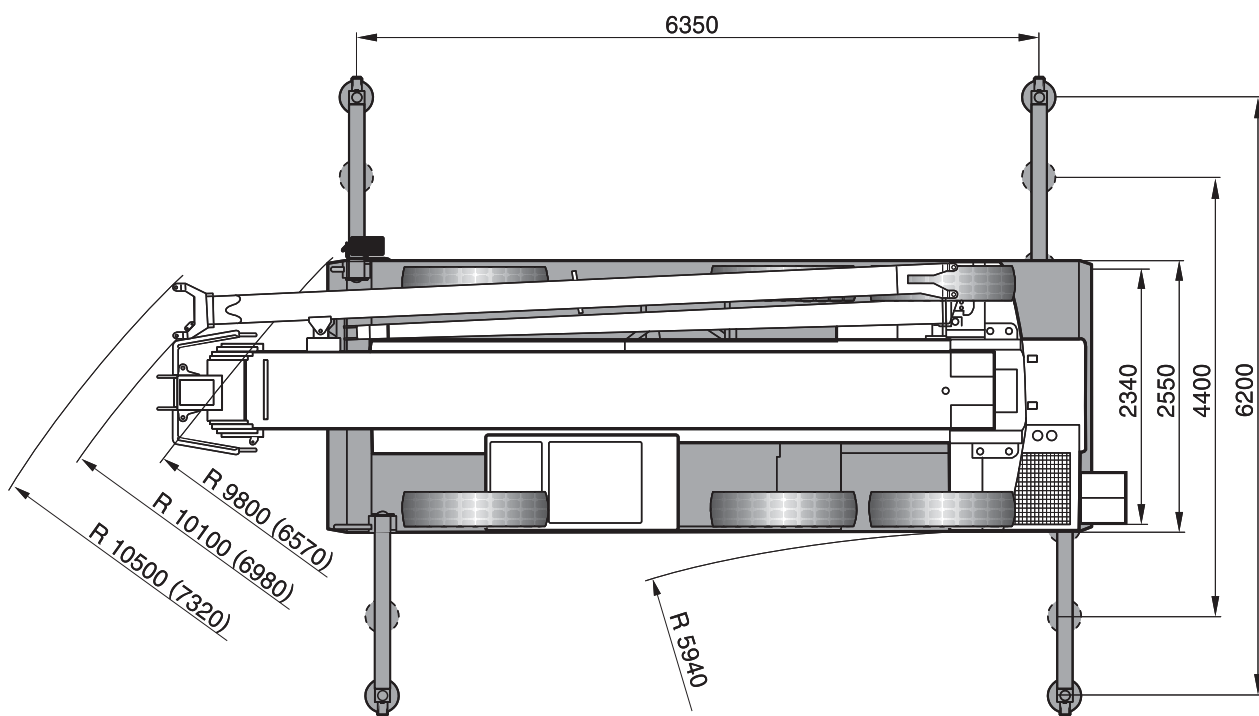
	Level · Niveau · Niveau · Altezza · Nivel	A	B	C	D
445/65 R 22.5	Road · Straße · Route Su strada · Carretera	3085	2975	240	1380
385/95 R 25 445/80 R 25		3195	3085	340	1490
445/65 R 22.5	Lowered · Abgelassen · Rabaissée Sospensione abbassata	2995	2885	140	1290
385/95 R 25 445/80 R 25	Suspension baja	3115	3005	260	1410



* Option · Option · En option · Opzione · Opcion



DIMENSIONS · ABMESSUNGEN · ENCOMBREMENT · DIMENSIONI · DIMENSIONES



() with independent rear axle steering
 mit unabhängiger Hinterachslenkung
 avec direction indépendante de l'essieu arrière
 con sterzo indipendente assi posteriori
 con dirección independiente en ejes traseros



AC40city
ALL TERRAIN CRANE

SPECIFICATIONS · TECHNISCHE DATEN · CARACTÉRISTIQUES · DATI TECNICI · DATOS TÉCNICOS

	Total							
≤ 10,2 t / 2 x 8,0 t	26,2 t	6 x 6 x 6	395/95R25	32-3-16	-	-	-	-
≤ 9,2 t / 2 x 10,1 t	29,4 t	6 x 6 x 6	395/95R25	32-3-16	-	-	-	3,10 t*
≤ 8,7 t / 2 x 11,5 t	31,7 t	6 x 6 x 6	395/95R25	32-3-16	-	-	-	5,45 t
≤ 9,4 t / 2 x 11,6 t	32,5 t	6 x 6 x 6	395/95R25	32-3-16	-	13 m	-	5,45 t
≤ 9,7 t / 2 x 11,8 t	33,2 t	6 x 6 x 6	395/95R25	32-3-16	X	13 m	-	5,45 t
≤ 9,5 t / 2 x 12,0 t	33,5 t	6 x 6 x 6	395/95R25	32-3-16	X	13 m	X	5,45 t

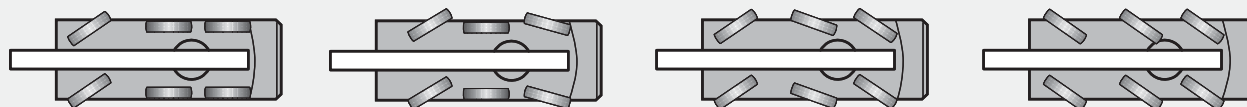
	< 32 t	< 29 t
	600 mm	600 mm

1	111 m ³ /min	43 kN	16 mm	140 m
2	111 m ³ /min	43 kN	16 mm	140 m
	2,0 min ⁻¹			
	80 s (7,5 - 25 m)			
	50 s (0° - 82°)			

	445/65 R22.5 18.00 R22.5	385/95 R25 14.00 R25	445/80 R25 17.50 R25
	80 km/h	80 km/h	80 km/h
	60 %	60 %	60 %

1	4,3	5-0-16	4	130	0,8 m
2	8,6	16-1-16	4	225	1,1 m
3	12,9	16-1-16	4	225	1,1 m
4	17,2	32-3-16	4	350	1,3 m
5	21,5	32-3-16	4	350	1,3 m
6	25,8	32-3-16	4	350	1,3 m
7	30,1	32-3-16	4	350	1,3 m
8	33,4	63-6-16	4	480	2,0 m
9	37,7	63-6-16	4 + S1	480	2,0 m
10	40,0	63-6-16	4 + S1	480	2,0 m

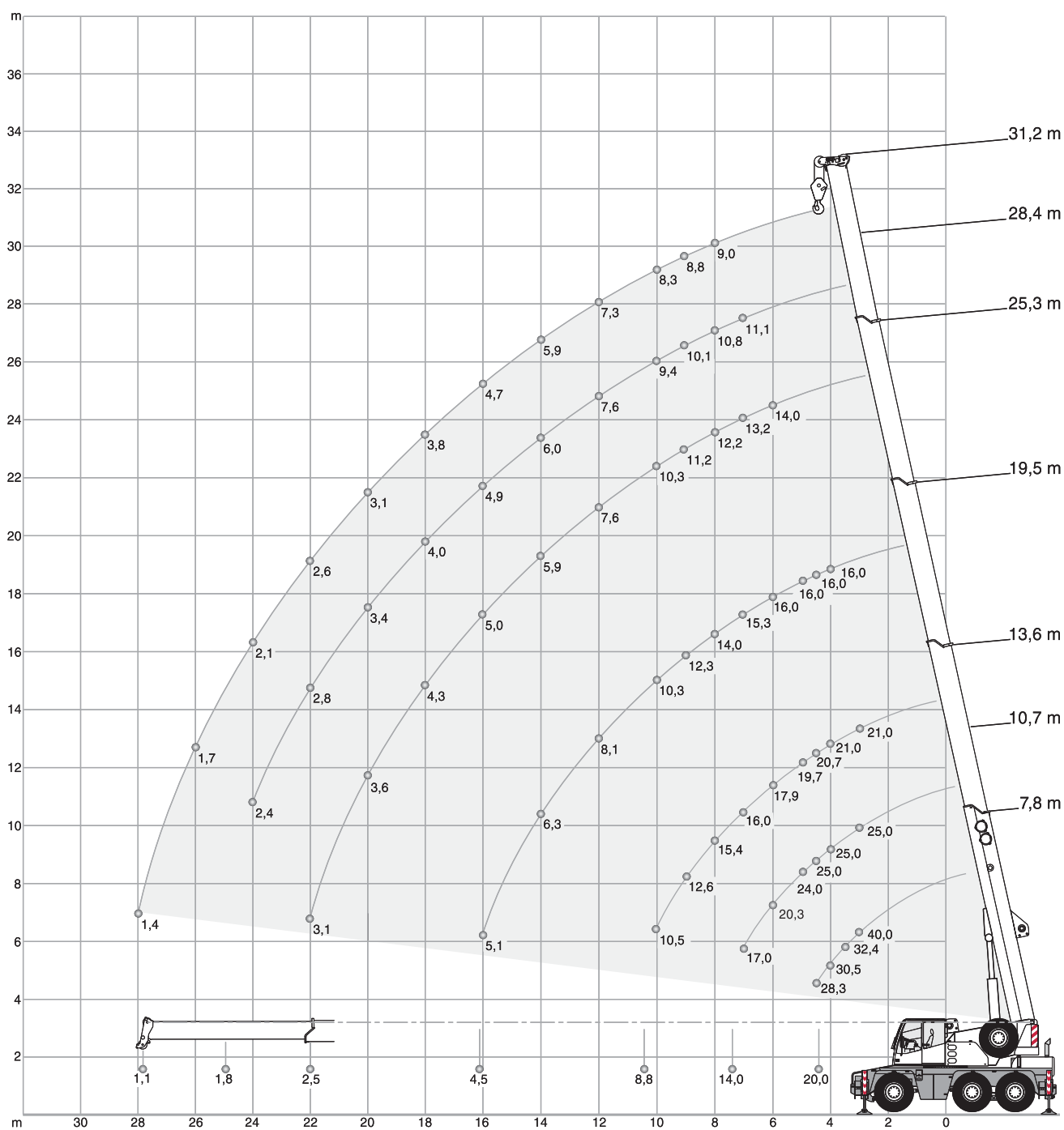
AC40city



* Option · Option · En option · Opzione · Opcion



HA



**AC40**_{CITY}
ALL TERRAIN CRANE**HA**

6,35 m x 6,20 m

360°

ISO

		7,8	10,7	13,6	19,5	25,3	28,4	31,2
m	t							
3	40,0 (0°)	-	-	-	-	-	-	-
3	34,3	25,0	21,0	-	-	-	-	-
3,5	32,4	25,0	21,0	-	-	-	-	-
4	30,5	25,0	21,0	16,0	-	-	-	-
4,5	28,3	25,0	20,7	16,0	-	-	-	-
5	-	24,0	19,7	16,0	-	-	-	-
6	-	20,3	17,9	16,0	14,0	-	-	-
7	-	17,0	16,0	15,3	13,2	11,1	-	-
8	-	-	15,4	14,0	12,2	10,8	9,0	-
9	-	-	12,6	12,3	11,2	10,1	8,8	-
10	-	-	10,5	10,3	10,3	9,4	8,3	-
12	-	-	-	8,1	7,6	7,6	7,3	-
14	-	-	-	6,3	5,9	6,0	5,9	-
16	-	-	-	5,1	5,0	4,9	4,7	-
18	-	-	-	-	4,3	4,0	3,8	-
20	-	-	-	-	3,5	3,4	3,1	-
22	-	-	-	-	3,0	2,8	2,6	-
24	-	-	-	-	-	2,3	2,1	-
26	-	-	-	-	-	-	1,7	-
28	-	-	-	-	-	-	1,4	-
30	-	-	-	-	-	-	-	-
	0°	20,0	14,0	8,8	4,5	2,5	1,8	1,1

6,35 m x 4,40 m

360°

ISO



		7,8	10,7	13,6	19,5	25,3	28,4	31,2
m	t							
3	34,3	25,0	21,0	-	-	-	-	-
3,5	31,2	25,0	21,0	-	-	-	-	-
4	28,3	25,0	21,0	16,0	-	-	-	-
4,5	23,8	23,0	20,7	16,0	-	-	-	-
5	-	18,4	18,0	16,0	-	-	-	-
6	-	13,0	14,4	14,2	13,6	-	-	-
7	-	9,8	11,1	11,4	10,9	10,8	-	-
8	-	-	8,9	9,2	8,7	8,8	8,8	8,8
9	-	-	7,3	7,6	7,7	7,4	7,2	7,2
10	-	-	6,2	6,4	6,5	6,3	6,1	6,1
12	-	-	-	4,8	4,9	4,7	4,5	4,5
14	-	-	-	3,7	3,8	3,6	3,4	3,4
16	-	-	-	3,0	3,0	2,8	2,7	2,7
18	-	-	-	-	2,5	2,3	2,1	2,1
20	-	-	-	-	2,1	1,8	1,7	1,7
22	-	-	-	-	1,7	1,5	1,3	1,3
24	-	-	-	-	-	1,2	1,0	1,0
26	-	-	-	-	-	-	0,8	0,8
28	-	-	-	-	-	-	0,6	0,6
	0°	20,0	7,0	5,2	2,5	1,5	0,8	-


**HA**

6,35 m x 2,34 m

360°

ISO



		7,8	10,7	13,6	19,5
m	t	t	t	t	t
4	11,8	11,2	12,6	12,9	
4,5	9,8	9,2	10,5	10,8	
5	-	7,7	8,9	9,2	
6	-	5,7	6,7	7,0	
7	-	4,3	5,3	5,5	
8	-	-	4,3	4,5	
9	-	-	3,6	3,8	
10	-	-	3,0	3,2	
12	-	-	-	2,3	
14	-	-	-	1,7	
16	-	-	-	1,3	


	0°	8,0	2,8	2,1	-
---	----	-----	-----	-----	---

6,35 m x 6,20 m

0°

ISO



		7,8	10,7	13,6
m	t	t	t	t
3	14,5	14,0	15,1	
3,5	12,9	12,4	13,4	
4	11,5	11,1	12,1	
4,5	10,4	10,0	11,0	
5	-	9,0	10,0	
6	-	7,5	8,4	
7	-	6,1	7,2	
8	-	-	5,9	
9	-	-	4,8	
10	-	-	4,1	
12	-	-	-	


	0°	8,0	4,0	3,0
---	----	-----	-----	-----

6,35 m x 2,34 m

360°*

ISO

		7,8	10,7	13,6
m	t	t	t	t
3	-	-	-	-
3,5	-	-	-	-
4	-	-	-	-
4,5	5,9	5,4	6,6	
5	-	4,7	5,8	
6	-	3,6	4,7	
7	-	2,8	3,8	
8	-	-	3,1	
9	-	-	2,6	
10	-	-	2,2	
12	-	-	-	

	0°	4,8	1,9	1,3
---	----	-----	-----	-----

- * only stationary
- * nur stationär
- * uniquement stationnaire
- * solo stazionario
- * solo estático

**AC40**_{CITY}
ALL TERRAIN CRANE**HA** TELESCOPING CAPACITIES · TELESKOPIERBARE LASTEN · CHARGES TÉLESCOPABLES
CARICHI DEL BRACCIO TELESCOPICO · CAPACIDADES DE CARGA TELESCÓPICA

6,35 m x 6,20 m

360°

ISO

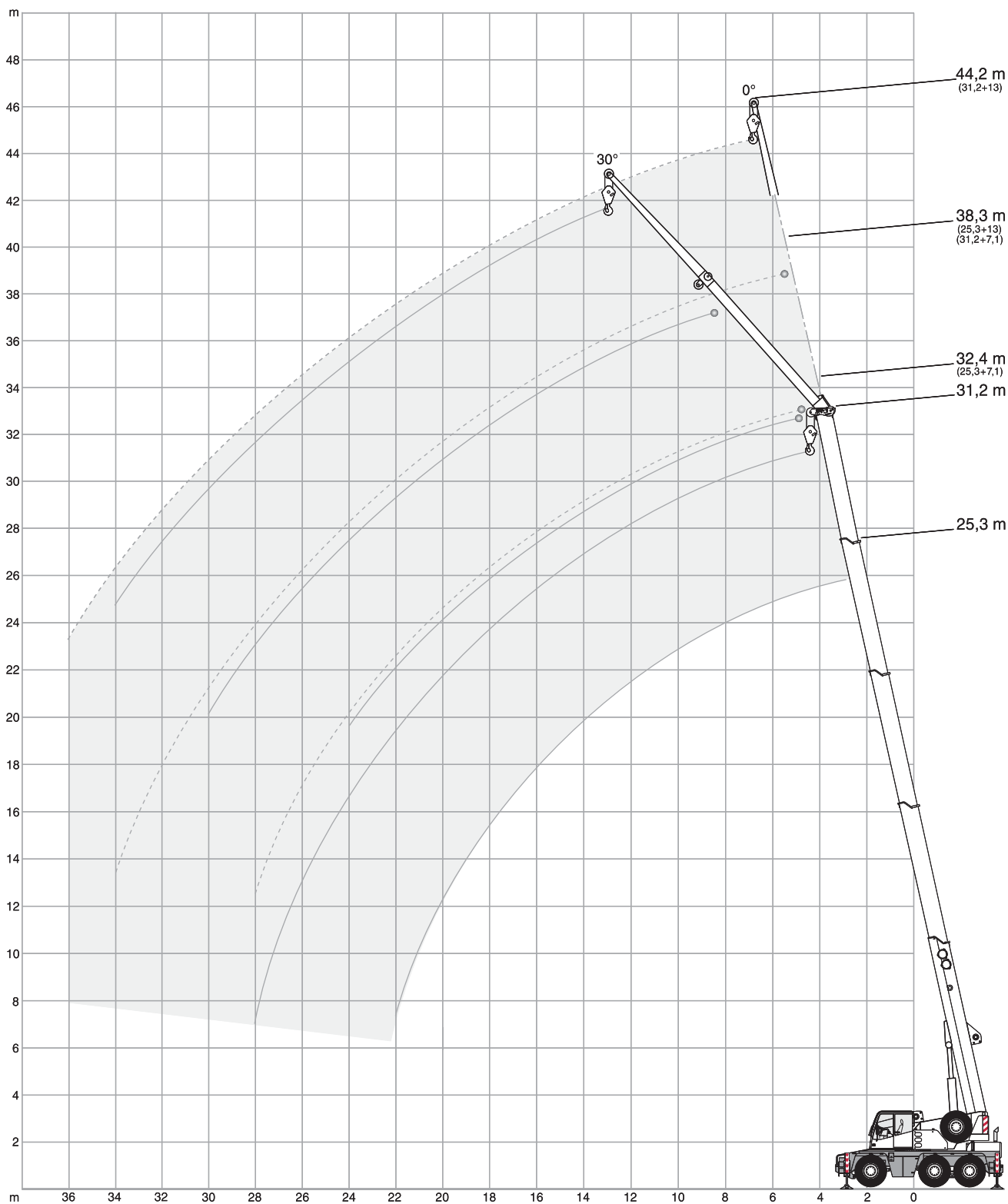
	10,7 → 13,6		10,7 → 7,7		
	t	t	t	t	
77°	9,5	6,2	14,9	13,2	77°
70°	9,5	5,3	14,9	13,2	70°
60°	9,5	4,4	14,9	13,2	60°
50°	9,5	3,9	7,8	13,2	50°
40°	9,5	3,7	4,4	13,2	40°
30°	9,5	3,6	2,7	13,2	30°
20°	9,5	3,6	1,7	13,2	20°
10°	9,5	3,6	1,0	13,2	10°
0°	9,5	3,6	0,6	13,2	0°
%	50	100	50	0	%

	13,5 → 19,3 → 25,3 → 28,2 → 31,2					28,2 → 25,3 → 19,3 → 13,5 → 7,7					
	t	t	t	t	t	t	t	t	t	t	
77°	9,0	7,6	3,7	7,2	2,9	7,1	9,5	10,0	13,3	12,0	77°
70°	8,8	7,0	2,9	6,2	1,9	2,7	8,8	4,9	13,3	12,0	70°
60°	8,8	6,4	2,1	5,3	1,1	0,8	6,8	2,4	13,3	12,0	60°
50°	8,8	6,1	1,7	4,7	0,6	-	4,9	1,4	10,8	12,0	50°
40°	8,8	6,0	1,4	3,4	-	-	3,4	0,9	8,0	12,0	40°
30°	8,8	6,0	1,3	2,8	-	-	2,8	0,6	6,3	12,0	30°
20°	8,8	5,1	1,2	2,3	-	-	2,4	-	5,1	10,5	20°
10°	8,8	4,5	1,2	1,8	-	-	1,8	-	4,5	8,8	10°
0°	8,8	4,5	1,2	1,8	-	-	1,4	-	4,5	8,8	0°
%	33	66	100	100	100	100	100	66	33	0	%

	13,6 → 19,5 → 25,3 → 31,2				25,3 → 19,5 → 13,6 → 7,7				
	t	t	t	t	t	t	t	t	
77°	9,3	8,4	6,3	2,9	7,1	14,0	12,8	12,0	77°
70°	9,1	7,6	5,2	1,9	2,7	13,2	12,8	12,0	70°
60°	9,1	7,0	4,2	1,1	0,8	10,3	12,8	12,0	60°
50°	9,1	6,7	3,6	0,6	-	5,9	10,3	12,0	50°
40°	9,1	6,6	3,3	-	-	3,5	7,5	12,0	40°
30°	9,1	5,7	3,0	-	-	2,2	5,7	12,0	30°
20°	9,1	4,5	2,5	-	-	1,4	4,5	10,2	20°
10°	8,5	4,0	2,5	-	-	0,9	4,0	8,5	10°
0°	8,5	4,0	2,0	-	-	-	3,6	8,5	0°
%	25	50	75	100	75	50	25	0	%



HAV



**AC40**_{CITY}
ALL TERRAIN CRANE**HAV**

6,35 m x 6,20 m

360°

ISO

		7,1 m		13,0 m	
		0°	30°	0°	30°
m	t	t	t	t	t
8	6,5	-	-	-	-
9	6,2	-	-	-	-
10	5,9	4,2	3,6	-	-
12	5,4	4,0	3,3	-	-
14	4,9	3,8	3,0	-	-
16	4,5	3,7	2,8	2,2	-
18	4,0	3,5	2,6	2,1	-
20	3,3	3,4	2,4	2,0	-
22	2,8	2,9	2,3	1,9	-
24	2,3	2,4	2,1	1,9	-
26	1,9	-	2,0	1,8	-
28	1,6	-	1,7	1,8	-
30	-	-	1,5	1,6	-
32	-	-	1,2	-	-
34	-	-	1,0	-	-

6,35 m x 4,40 m

360°

ISO

		7,1 m		13,0 m	
		0°	30°	0°	30°
m	t	t	t	t	t
8	6,5	-	-	-	-
9	6,2	-	-	-	-
10	5,9	4,2	3,6	-	-
12	4,7	4,0	3,3	-	-
14	3,6	3,8	3,0	-	-
16	2,8	3,1	2,8	2,2	-
18	2,3	2,5	2,4	2,1	-
20	1,8	2,0	1,9	2,0	-
22	1,5	1,6	1,6	1,9	-
24	1,2	1,3	1,3	1,6	-
26	0,9	-	1,0	1,3	-
28	0,7	-	0,8	1,0	-
30	-	-	0,6	0,8	-
32	-	-	-	-	-
34	-	-	-	-	-

31,2 m

		7,1 m		13,0 m	
		0°	30°	0°	30°
m	t	t	t	t	t
10	5,0	-	-	-	-
12	4,8	3,9	3,0	-	-
14	4,6	3,7	2,9	-	-
16	4,4	3,5	2,8	-	-
18	4,0	3,3	2,7	2,1	-
20	3,3	3,1	2,5	2,0	-
22	2,7	2,9	2,4	1,9	-
24	2,2	2,4	2,2	1,9	-
26	1,8	2,0	1,9	1,8	-
28	1,5	1,6	1,6	1,8	-
30	1,2	1,3	1,3	1,6	-
32	0,9	-	1,1	1,3	-
34	0,7	-	0,9	1,0	-
36	-	-	0,7	-	-
38	-	-	-	-	-

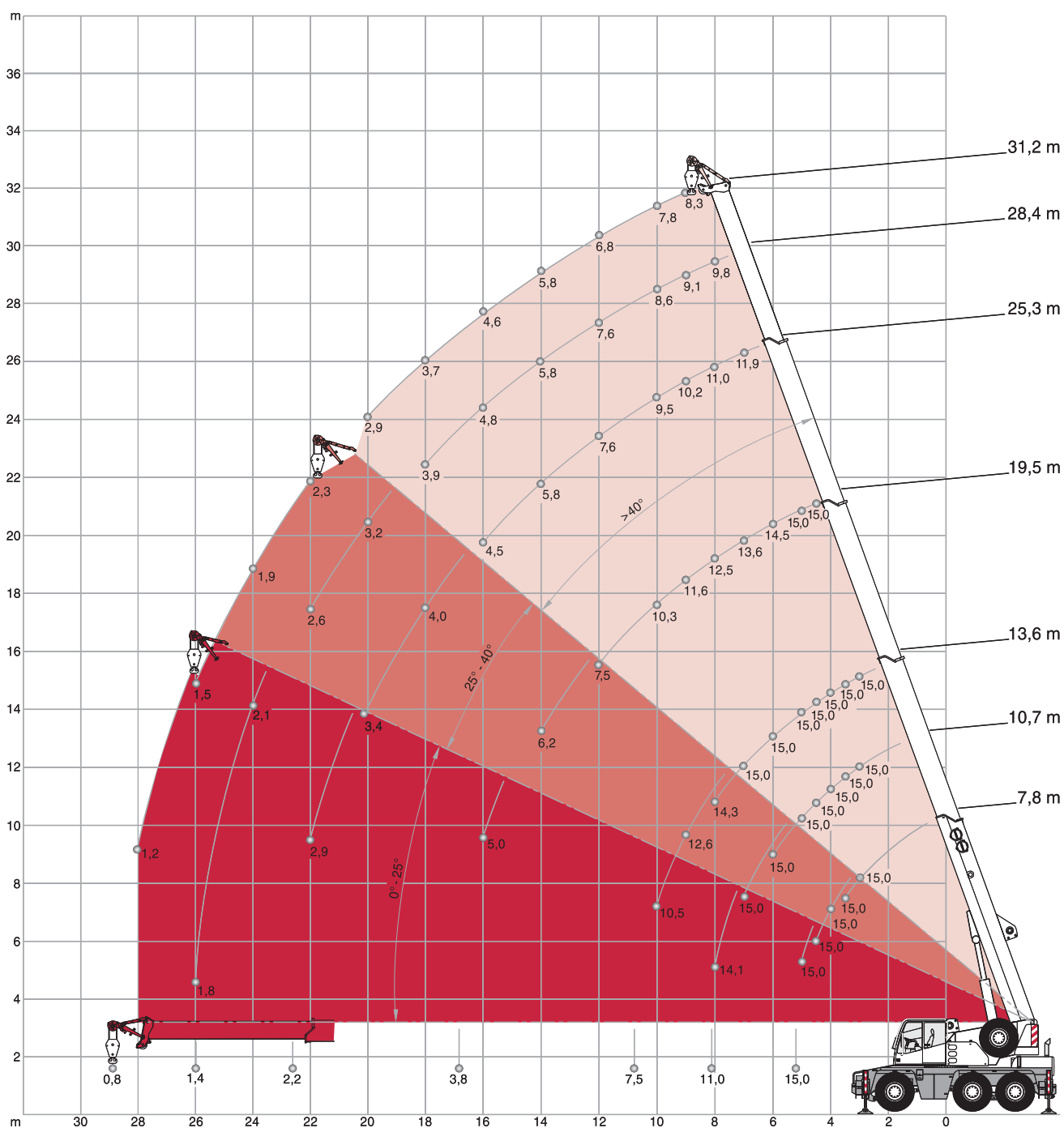
31,2 m

		7,1 m		13,0 m	
		0°	30°	0°	30°
m	t	t	t	t	t
10	5,0	-	-	-	-
12	4,6	3,9	3,0	-	-
14	3,5	3,7	2,9	-	-
16	2,8	3,1	2,8	-	-
18	2,2	2,5	2,3	2,1	-
20	1,7	2,0	1,8	2,0	-
22	1,4	1,6	1,5	1,8	-
24	1,1	1,3	1,2	1,5	-
26	0,8	1,0	0,9	1,2	-
28	0,6	0,7	0,7	1,0	-
30	-	-	-	0,7	-
32	-	-	-	-	-
34	-	-	-	-	-
36	-	-	-	-	-
38	-	-	-	-	-



MS

FOR WORKSHOP APPLICATIONS · FÜR HALLENEINSÄTZE · POUR UTILISATION EN ATELIER · PER LAVORI ALL'INTERNO · PARA TRABAJOS EN INTERIORES








**AC40**_{CITY}
ALL TERRAIN CRANE**MS**

6,35 m x 6,20 m

360°

ISO

									
	m	t	t	t	t	t	t	t	m
3		15,0	15,0	15,0	-	-	-	-	3
3,5		15,0	15,0	15,0	-	-	-	-	3,5
4		15,0	15,0	15,0	-	-	-	-	4
4,5		15,0	15,0	15,0	15,0	-	-	-	4,5
5		15,0	15,0	15,0	15,0	-	-	-	5
6		-	15,0	15,0	14,5	-	-	-	6
7		-	15,0	15,0	13,6	11,9	-	-	7
8		-	14,1	14,3	12,5	11,0	9,8	-	8
9		-	-	12,6	11,6	10,2	9,1	8,3	9
10		-	-	10,5	10,3	9,5	8,6	7,8	10
12		-	-	-	7,5	7,6	7,6	6,8	12
14		-	-	-	6,2	5,8	5,8	5,8	14
16		-	-	-	5,0	4,5	4,8	4,6	16
18		-	-	-	-	4,0	3,9	3,7	18
20		-	-	-	-	3,4	3,2	2,9	20
22		-	-	-	-	2,9	2,6	2,3	22
24		-	-	-	-	-	2,1	1,9	24
26		-	-	-	-	-	1,8	1,5	26
28		-	-	-	-	-	-	1,2	28
	 0°	15,0	11,0	7,5	3,8	2,2	1,4	0,8	 0°

>40° Working range – max. offset for runner · Arbeitsbereich – lange Absteckung Montagespitze · Portée – inclinaison max. pour potence · Campo di lavoro – inclinazione massima del runner · Rangos de trabajo con inclinación máx. del runner

25-40° Working range – medium offset for runner · Arbeitsbereich – mittlere Absteckung Montagespitze · Portée – inclinaison moyenne pour potence · Campo di lavoro – inclinazione media del runner · Rangos de trabajo con inclinación media del runner

<25° Working range – min. offset for runner · Arbeitsbereich – kurze Absteckung Montagespitze · Portée – inclinaison min. pour potence · Campo di lavoro – inclinazione minima del runner · Rangos de trabajo con inclinación mínima del runner






■ Working range – medium + min. offset for runner · Arbeitsbereich – mittlere + kurze Absteckung Montagespitze · Portée – inclinaison moyenne + min. pour potence · Campo di lavoro – inclinazione media + minima del runner · Rangos de trabajo con inclinación media + mínima del runner

**MS**

6,35 m x 4,40 m

360°

ISO

									
m		7,8	10,7	13,6	19,5	25,3	28,4	31,2	m
3		15,0	15,0	15,0	-	-	-	-	3
3,5		15,0	15,0	15,0	-	-	-	-	3,5
4		15,0	15,0	15,0	-	-	-	-	4
4,5		15,0	15,0	15,0	15,0	-	-	-	4,5
5		15,0	15,0	15,0	15,0	11,0	-	-	5
6		-	13,3	14,7	14,4	8,7	-	-	6
7		-	10,0	11,2	11,0	7,2	-	-	7
8		-	7,9	8,9	9,2	6,5	8,7	-	8
9		-	-	7,4	7,6	4,8	7,4	7,2	9
10		-	-	6,2	6,4	3,7	6,2	6,0	10
12		-	-	-	4,7	2,9	4,6	4,3	12
14		-	-	-	3,6	2,4	3,5	3,3	14
16		-	-	-	2,9	1,9	2,7	2,5	16
18		-	-	-	-	1,6	2,1	1,9	18
20		-	-	-	-	-	1,7	1,5	20
22		-	-	-	-	-	1,3	1,1	22
24		-	-	-	-	-	1,1	0,8	24
26		-	-	-	-	-	0,8	-	26
28		-	-	-	-	-	-	-	28
		15,0	6,8	4,8	2,3	1,2	-	-	

>40° Working range – max. offset for runner · Arbeitsbereich – lange Absteckung Montagespitze · Portée – inclinaison max. pour potence · Campo di lavoro – inclinazione massima del runner · Rangos de trabajo con inclinación máx. del runner

25-40° Working range – medium offset for runner · Arbeitsbereich – mittlere Absteckung Montagespitze · Portée – inclinaison moyenne pour potence · Campo di lavoro – inclinazione media del runner · Rangos de trabajo con inclinación media del runner

<25° Working range – min. offset for runner · Arbeitsbereich – kurze Absteckung Montagespitze · Portée – inclinaison min. pour potence · Campo di lavoro – inclinazione minima del runner · Rangos de trabajo con inclinación mínima del runner

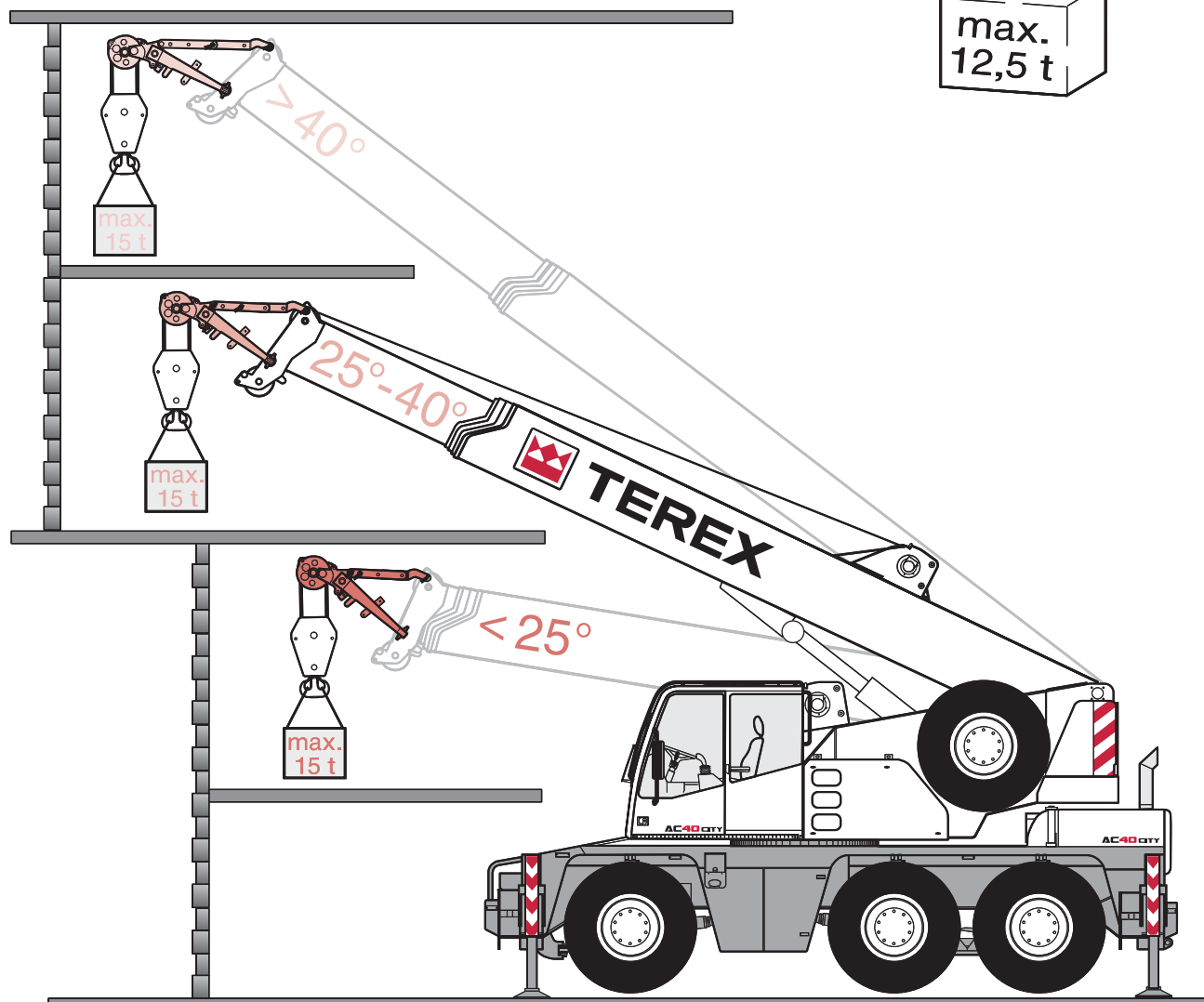
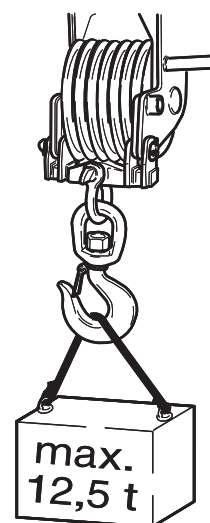
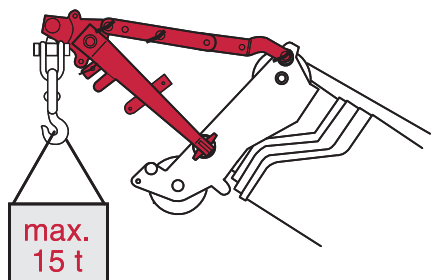
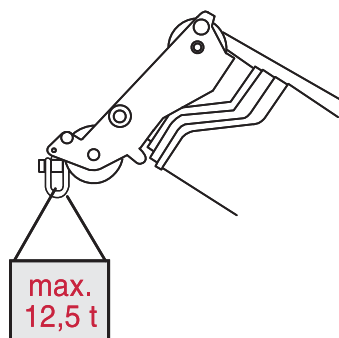
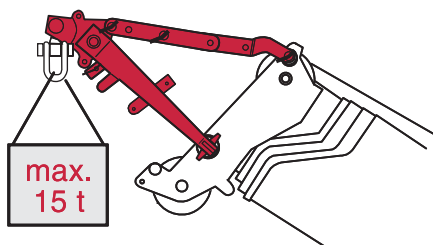
■ Working range – medium + min. offset for runner · Arbeitsbereich – mittlere + kurze Absteckung Montagespitze · Portée – inclinaison moyenne + min. pour potence · Campo di lavoro – inclinazione media + minima del runner · Rangos de trabajo con inclinación media + mínima del runner



AC40city
ALL TERRAIN CRANE

MS

RUNNER AND SEARCHER HOOK · MONTAGESPITZE UND KOPFTRAVERSE · POTENCE ET CROCHET COMPACT · RUNNER E ATTACCO CON MANIGLIONE · RUNNER Y TRAVESAÑO CON GANCHO EN CABEZA DE PLUMA



**BASIC EQUIPMENT****CARRIER**

Outriggers	H-4-Point design; Vertical and horizontal agitation fully hydraulic; 4 loose outrigger pads incl. transport storage and stowage; Manual levelling, out of crane cab or carrier sideways; 3 outrigger bases.
Engine	Daimler AG; Output 205 kW (279 HP), torque 1100 Nm, certifications in accordance with EURO MOT 3a, TIER 3, CARB. Exhaust system cpl. stainless steel, incl. spark arrester, certification in accordance with 94/4/EC (ATAX Directive) and EN1834-2.
Fuel tank	350 l; Fuel: Diesel or alternatives (no RME / Biodiesel).
Transmission	Allison; Automated gearbox with torque converter, 6 forward speeds and 1 reverse; 2-stage transfer case with switchable off-road gear and switchable longitudinal lock.
Axles	6 x 4 x 6; 3 axles, axles 1 and 3 driven and equipped with selectable transverse lock, all axles steered.
Suspension	Hydropneumatic suspension with axle load compensation; Hydraulically lockable; Manual or automatic levelling alternatively.
Steering	Dual circuit hydro semiblock steering with emergency steering pump; Active rear axle steering (axles 2 and 3) with different steering programs.
Brakes	Pneumatic dual circuit service brake with antilock brake system, acting on all wheels; Additional exhaust brake and constant throttle valve; Spring-loaded parking brake.
Wheels 445/65	445/65 R 22.5 (18.00 R 22.5).
Tachometer MTCO	Speed indication and analogue tracking on paper disc.
Stowage	Open storage box at tail, suitable for MS; Compartment sideways.
Miscellaneous	Ascendancies; Loose stepladder.

CRANE

Telescopic boom HA	7.8 m - 31.2 m; Fully hydraulic telescoping system; attachments for all equipment and extensions; 4 sheaves integrated in boom head for max. capacity of 33.4 t.
Counterweight SK1	5.45 t; 1 piece; R3350.
Moving out of crane cab	Enables machine moving when rigged, possible even under load.
Boom luffing	1 luffing cylinders with automatic lowering brake valve.
Rotary drive	1 slewing gear unit with spring-loaded multi-disc brake.
H1	Hoist with spring-loaded multi-disc brake; Resolver.
Drive	Axial-piston pump and separate pump for rotary drive and auxiliary consumers; Hydraulic oil cooler.
Control system	3 simultaneous working movements; Electrohydraulic pilot controls via 2 two-axis joysticks.
Operator aids	Electronic load moment indicator; Displaying of current operating conditions, load charts, working range limiter, fault indicator. Acoustical and optical (pre-) warning when approaching limit devices and conditions; Signal lights indicating LMI-load on crane cab; Crane data logger.
Cab	Version 0.88 m; Seat heating; Sliding window in door and rear; Fold-out front window; Extendable side pedestal; Handrails. Tinted safety glass; Pull-down sun visor and light curtains; Radio-preparation; Engine-independent heating with timer; Fire extinguisher; Air condition.

DIVERSE

Illumination	Work lights: 1 for work prefield at crane cab, 2 for outriggers; 1 Rotary beacon on cab.
Painting T	Duplex basecoat, topcoat in Terex standard RAL 1013 „Pearl White“ and RAL 7012 „Basalt Grey“.

OPTIONS**CARRIER**

Axles 6 x 6 x 6	6 x 6 x 6; Axle 2 also driven and equipped with transverse lock.
Wheels 385/95	385/95 R 25 (14.00 R 25); Steel rim.
Wheels 445/80	445/80 R 25 (17.50 R 25); Steel rim.

CRANE

S1	Heavy lift attachment; 1 additional boom head sheave; for total 5 sheaves and max. capacity of 40 t.
H2	2. hoist; Spring-loaded multi-disc brake; Resolver; Enables 2-hook operation with all extensions.
Counterweight GG3	5.45 t, 3 pieces; R3200; Instead of counterweight SK1.
Counterweight rigging device	Enables self (de-) rigging of 2.35 t counterweight for lower axle loads; Only for counterweight GG3.
Remote control	Control of machine via wireless remote control.

EXTENSIONS

HAV13	7.1 m / 13.0 m; Double folding swing-away jib, manual offset 30°; 1-sheaved head; Incl. transport storage; Includes HAV7.
HAV7	7.1 m; Folding swing-away jib, manual offset 30°; 1-sheaved head; Incl. transport storage.
MS	1.2 m; runner, 3-sheaved for max. capacity 15 t; Incl. transport storage; Incl. bridle traverse and ramshorn hook.
Boom head traverse cpl.	For searcher hook; Incl. shackle and hook.
Boom head traverse	For searcher hook; Incl. shackle.

**AC40**_{CITY}
ALL TERRAIN CRANE**BASISAUSSTATTUNG****FAHRGESTELL**

Abstützung	H-4-Punkt-Anordnung; Vertikale und horizontale Bewegung vollhydraulisch; 4 lose Abstützteller inkl. Transporthalterung; Manuelle Niveaueinstellung, aus Krankabine oder beidseitig am Fahrgestell; 3 Abstützbasen.
Motor	Daimler AG; Leistung 205 kW (279 PS), Drehmoment 1100 Nm, zertifiziert nach EURO MOT 3a, TIER 3, CARB. Abgasanlage inkl. Funkenfänger aus Edelstahl, zertifiziert nach 94/4/EC (ATAX Directive) und EN1834-2.
Kraftstoffbehälter	350 l; Für Diesel oder alternative Kraftstoffe (kein RME / Biodiesel).
Getriebe	Allison; Automatikgetriebe mit Drehmomentwandler, 6 Vorwärts- und 1 Rückwärtsgang; 2-stufiges Verteilergetriebe mit schaltbarer Geländestufe und zuschaltbarer Längssperre.
Achsen	6 x 4 x 6; 3 Achsen, davon Achsen 1 und 3 angetrieben mit zuschaltbarer Quersperre, alle Achsen gelenkt.
Federung	Hydropneumatische Federung mit Achslastausgleich; Hydraulische Blockierung; Wahlweise manuelle oder automatische Niveaueinstellung.
Lenkung	Zweikreis-Hydro-Halblocklenkung mit Notlenkpumpe; Aktive Hinterachslenkung (Achsen 2 und 3) mit verschiedenen Lenkprogrammen.
Bremsen	Pneumatische Zweikreis-Betriebsbremse mit ABS, auf alle Räder wirkend; Zusätzlich Auspuffklappenbremse und Konstantdrossel; Federspeicher-Feststellbremse.
Räder 445/65	445/65 R 22.5 (18.00 R 22.5).
Tachograph MTCO	Anzeige Geschwindigkeit und deren analoger Registrierung auf Tachoscheibe.
Ablagen	Nach oben offene Staukiste am Heck, passend für MS; Staufach seitlich.
Sonstige	Aufstiege; Lose Stehleiter.

KRAN

Teleskopausleger HA	7,8 m - 31,2 m; Vollhydraulisches Teleskopiersystem, Aufnahmen für alle optionalen Einrichtungen; 4 Seilrollen im Auslegerkopf für max. 33,4 t Tragfähigkeit.
Gegengewicht SK1	5,45 t; 1-teilig; R3350.
Verfahren aus der Krankabine	Zum aufgerüsteten Umsetzen der Maschine, auch unter Last.
Auslegerverstellung	1 Wippzylinder mit lastdrucküberkompensiertem Sicherheits-Senk-Brems-Ventil.
Drehantrieb	1 Drehwerk mit federbelasteter Lamellenbremse.
H1	Hubwerk mit federbelasteter Lamellenbremse; Integrierter Drehmelder.
Antrieb	Axialkolben-Verstellpumpe sowie separate Pumpe für Drehwerk; Hydraulikölkühler.
Steuerung	3 gleichzeitige Arbeitsbewegungen; Elektrohydraulische Vorsteuerung über 2 Kreuzsteuerhebel.
Sicherheitseinrichtung	Elektronischer Lastmomentbegrenzer; Anzeige Betriebszustand, Traglasttabellen, Arbeitsbereichsbegrenzung, Fehlerindikator. Optische und akustische Vorwarnung bei Erreichung von Endschaltern und Grenzzuständen; Ampelsignal LMB-Auslastung an Krankabine; Krandatenrekorder.
Kabine	Ausführung 0,88 m; Sitzheizung; Schiebefenster in Schiebetür und Heck; Frontscheibe aufstellbar; Ausfahrbares Seitenpodest, Handläufe. Getönte Sicherheitsverglasung; Sonnenschutzrollo; Radio-Vorbereitung; Motorunabhängige Warmwasserheizung mit Timer; Feuerlöscher; Klimaanlage.

DIVERSE

Beleuchtung	Arbeitsscheinwerfer: 1 x Arbeitsvorfeld an Krankabine, 2 x für Abstützung; 1 x Rundleuchte auf Krankabine.
Lackierung T	2-fach Grundlack, Decklack in Terex Standard RAL 1013 „Perlweiß“ und RAL 7012 „Basaltgrau“.

OPTIONEN**FAHRGESTELL**

Achsen 6 x 6 x 6	6 x 6 x 6; Zusätzlich 2. Achse angetrieben, mit Quersperre.
Räder 385/95	385/95 R 25 (14.00 R 25); Stahlfelgen.
Räder 445/80	445/80 R 25 (17.50 R 25); Stahlfelgen.

KRAN

S1	Schwerlasteinrichtung; 1 Zusatzseilrolle; Für insgesamt 5 Seilrollen und max. 40 t Tragfähigkeit.
H2	2. Hubwerk; Mit federbelasteter Lamellenbremse; Integrierter Drehmelder; Ermöglicht 2-Haken-Betrieb an allen Verlängerungen.
Gegengewicht GG3	5,45 t; 3-teilig; R3200; Anstelle Gegengewicht SK1.
Gegengewicht Rüsthilfe	Ermöglicht Selbstan-/abbau von 2,35 t Gegengewicht für verringerte Achslasten; Nur für Gegengewicht GG3.
Fernbedienung	Steuerung der Kranbewegungen per Funkfernsteuerung.

VERLÄNGERUNGEN

HAV13	7,1 m / 13,0 m; Doppelklappspitze, manuell 30° abwinkelbar; 1-rolliger Kopf; Inkl. Transporthalterung; Beinhaltet HAV7.
HAV7	7,1 m; Klappspitze, manuell 30° abwinkelbar; 1-rolliger Kopf; Inkl. Transporthalterung.
MS	1,2 m; Montagespitze; 3-rollig für max. 15 t Tragfähigkeit; Inkl. Transporthalterung; Inkl. Hakentraverse mit Doppelhaken.
Kopftraverse komplett	Für Auslegerkopf; Inkl. Schäkel und Haken.
Kopftraverse	Für Auslegerkopf; Inkl. Schäkel.

**ÉQUIPEMENT DE BASE****CHÂSSIS**

Calage	Agencement 4 points H ; télescopes verticaux et horizontaux entièrement hydrauliques ; 4 semelles de calage mobiles incl. support de transport ; niveau manuelle, depuis la cabine de grue ou des deux côtés du châssis ; 3 bases de calage.
Moteur	Daimler AG ; puissance 205 kW (279 CV), couple 1100 Nm, conforme aux normes EURO MOT 3a, TIER 3, CARB. Circuit d'échappement incl. pare-étincelles en acier inox, conforme aux normes 94/4/EC (directive ATAX) et EN1834-2.
Réservoir de carburant	350 l ; Diesel ou carburants alternatifs (pas de RME / bio-diesel).
Boîte de vitesses	Allison ; boîte de vitesses automatique avec ralentisseur intégré, 6 vitesses AV et une vitesse AR ; boîte de transfert à 2 rapports avec dispositif tout-terrain commutable et blocage du différentiel longitudinal sélectionnable.
Essieux	6 x 4 x 6 ; 3 essieux dont essieux 1 et 3 moteur et équipés du blocage de différentiel commutable, tous les essieux directeurs.
Suspension	Suspension hydropneumatique avec compensation du poids de l'essieu ; blocage hydraulique ; mise à niveau manuelle ou automatique.
Direction	Direction à servocommande hydraulique à double circuit de type demi-bloc avec pompe de secours ; direction de l'essieu arrière active (essieux 2 et 3) comprenant programmes d'entraînement différents.
Freins	Frein de service pneumatique à double circuit avec système ABS sur toutes les roues ; frein additionnel sur échappement et papillon des gaz constant en sus ; freins de stationnement à serrage par ressorts.
Roues 445/65	445/65 R 22.5 (18.00 R 22.5).
Tachygraphe MTCO	Affichage de la vitesse et enregistrement numérique sur disque.
Compartiments de rangement	Boîte de rangement à ouverture par le haut située sur l'arrière, convient pour l'interrupteur principal ; coffre sur le côté du châssis.
Divers	Élévateurs ; marchepieds mobiles.

GRUE

Flèche télescopique HA	7,8 m - 31,2 m ; système de télescopage entièrement hydraulique, fixations pour tous les équipements supplémentaires ; 4 poulies dans la tête de flèche pour une capacité maximale de 33,4 t.
Contrepoids SK1	5,45 t ; 1 élément ; R3350.
Déplacement depuis la cabine de la grue	Permet le déplacement de la machine même en charge.
Réglage de la flèche	1 vérin de relevage avec soupape de freinage.
Entraînement rotatif H1	1 dispositif d'orientation avec frein multidisque à ressort.
Entraînement	Mécanisme de levage avec frein multidisque à ressort ; indicateur de rotation intégré.
Commande	Pompe à débit variable à pistons axiaux et pompe séparée pour le mécanisme d'orientation ; refroidisseur d'huile.
Dispositif de sécurité	3 mouvements de travail simultanés ; commande pilote électrohydraulique via 2 leviers de commande en croix. Contrôleur d'état de charge électronique intégré ; affichages des conditions de travail, tableaux de charges, contrôleur de portée, indicateur d'erreurs. Dispositif de préalerte optique et acoustique à l'approche d'un interrupteur de fin de course ou d'une situation limite ; signal lumineux charge limiteur de couple de charge sur la cabine de la grue ; enregistreur des données de la machine.
Cabine	Modèle 0,88 m ; siège chauffant ; vitre coulissante sur la porte coulissante et à l'arrière ; pare-brise réglable ; quai latéral extensible ; mains courantes. Vitrage sécurité teinté ; visière rabattable ; préparation pour radio ; chauffage à eau indépendant du moteur avec thermostat ; extincteur ; climatisation.

DIVERS

Éclairage	Phares de travail : 1 x avant champ de travail de la cabine de grue, 2 x pour le calage ; 1 gyrophare sur la cabine.
Peinture T	Peinture de base double, enduit protecteur en Terex Standard RAL 1013 « blanc perle » et RAL 7012 « gris basalte ».

OPTIONS**CHÂSSIS**

Essieux 6 x 6 x 6	6 x 6 x 6 ; 2ème essieu supplémentaire également motorisé, avec blocage transversal.
Roues 385/95	385/95 R 25 (14.00 R 25) ; jantes en acier.
Roues 445/80	445/80 R 25 (17.50 R 25) ; jantes en acier.

EXTENSIONS

S1	Équipement de levage lourd ; 1 poulie supplémentaire ; pour 5 poulies au total et capacité de levage max. 40 t.
H2	2ème dispositif de levage ; avec frein multidisque à ressort ; indicateur de rotation intégré ; permet le fonctionnement à 2 crochets sur toutes les extensions.
Contrepoids GG3	5,45 t ; 3 éléments ; R3200 ; à la place de contrepoids SK1.
Dispositif de montage du contrepoids	Permet un auto montage / démontage d'un contrepoids de 2,35 t pour charge sur essieux réduites ; Uniquement pour contrepoids GG3.
Commande à distance	Commande des mouvements de la machine à distance.

DIVERS

HAV13	7,1 m / 13,0 m ; double fléchette pliante, inclinable manuellement de 30° ; tête à 1 poulie ; support de transport incl. ; HAV7 incl.
HAV7	7,1 m ; fléchette pliante, inclinable manuellement de 30° ; tête à 1 poulie ; support de transport incl.
MS	1,2 m ; potence ; 3 poulies pour une capacité de charge max. de 15 t ; support de transport incl. ; traverse à crochet avec crochet double incl.
Barre transversale en tête de flèche complète	Pour tête de flèche ; manilles et crochets incl.
Barre transversale en tête de flèche	Pour tête de flèche ; manilles incl.



AC40_{CITY}
ALL TERRAIN CRANE

ALLESTIMENTO DI BASE

CARRO

Stabilizzatori	Sistema a 4 stabilizzatori; estensione orizzontale e verticale completamente idraulica; 4 piattini stabilizzatori di tipo rimovibile, completo di posizione di trasporto; versione con regolazione del livello manuale (dalla cabina o dal lato del carro); 3 basi di appoggio.
Motore	Daimler AG; potenza 205 kW (279 PS), momento di coppia 1100 Nm, esecuzione a norma EURO MOT 3a, TIER 3, CARB. Impianto di scarico in acciaio inossidabile completo di parascintille, esecuzione a norma 94/4/EC (direttiva ATAX) e EN1834-2.
Serbatoio carburante	350 l; carburante: diesel o alternativi (no colza / biodiesel).
Cambio	Allison; cambio automatico con convertitore di coppia, 6 marce avanti e 1 marcia indietro; riduttore di distribuzione a 2 rapporti, con rapporto fuori strada e differenziale longitudinale inseribili.
Assi	6 x 4 x 6; 3 assi, di cui gli assi 1 e 3 traenti con blocco differenziale trasversale inseribile, tutti gli assi sterzanti.
Sospensioni	Sospensioni idropneumatiche con compensazione del carico assiale; blocco idraulico; disponibili nella versione con regolazione del livello manuale o automatica.
Sterzo	Servosterzo a doppio circuito idraulico con pompa di emergenza; sterzata attiva degli assi posteriori (assi 2 e 3) con modalità di sterzata differenti.
Freni	Freno di servizio pneumatico a doppio circuito con ABS, installato su tutte le ruote; freno motore aggiuntivo con farfalla non regolabile; freno di stazionamento a molla.
Ruote 445/65	445/65 R 22.5 (18.00 R 22.5).
Tachigrafo MTCO	Indicazione e registrazione analogica della velocità su disco tachigrafo.
Vani di stoccaggio	Cassetta porta-attrezzi apribile verso l'alto sul lato posteriore, compatibile con MS; vano di stoccaggio laterale.
Altro	Moduli di salita; scala a libro separata.

GRU

Braccio telescopico HA	7,8 m - 31,2 m; sistema telescopico completamente idraulico; dispositivo per l'inserimento di tutti gli accessori opzionali; 4 puleggie sulla punta braccio per una portata max di 33,4 t.
Contrappeso SK1	5,45 t; monoblocco; R3350.
Spostamento dalla cabina torretta	Per lo spostamento della gru allestita / sotto carico.
Sfilo del braccio	1 cilindro differenziale, dotato di valvola di comando del freno di discesa con controllo della pressione a carico.
Azionamento rotazione H1	1 meccanismo di rotazione con freno lamellare a molla.
Azionamento	Argano con freno lamellare a molla; con sincronizzatore integrato.
Comando	Pompa a portata variabile a pistoncini assiali, più pompa separata per meccanismo di rotazione; radiatore olio.
Dispositivi di sicurezza	3 movimenti operativi in contemporanea; pilotaggio elettroidraulico tramite 2 leve di comando a joystick. Limitatore di carico elettronico; visualizzazione dello stato operativo attuale, tabelle di portata, limitazione dell'area di lavoro, indicatore di errore. Avvertimenti ottici e acustici al raggiungimento dei finecorsa e delle condizioni limite; indicatore riconoscibile all'aperto anche con segnalazione in stile semaforo sulla cabina torretta; registratore dati della gru.
Cabina	Dimensioni 0,88 m; riscaldamento del sedile; alzacristalli nelle porte scorrevoli e sul retro; parabrezza regolabile; pedana laterale allungabile; corrimano. Vetri di sicurezza oscurati; tendina parasole; predisposizione per radio; riscaldamento acqua calda indipendente dal motore con timer; estintore; climatizzatore.

VARIE

Illuminazione	Proiettore di lavoro: 1 per zona di lavoro antistante la cabina torretta, 2 per stabilizzatori; 1 girofari sulla cabina torretta.
Vernice T	Mano di fondo doppia nei due colori standard Terex RAL 1013 „bianco perla“ e RAL 7012 „grigio asfalto“.

OPZIONI

CARRO

Assi 6 x 6 x 6	6 x 6 x 6; 2° asse traente opzionale, con blocco differenziale trasversale.
Ruote 385/95	385/95 R 25 (14.00 R 25); cerchioni in acciaio.
Ruote 445/80	445/80 R 25 (17.50 R 25); cerchioni in acciaio.

PROLUNGHE

S1	Allestimento per carichi pesanti; 1 puleggia supplementare; per un totale di 5 pulegge e una portata max. di 40 t.
H2	2° argano; con freno lamellare a molla; sincronizzatore integrato; consente l'uso di 2 ganci su tutte le prolunghe.
Contrappeso GG3	5,45 t; divisibile in 3 blocchi; R3200; invece di contrappeso SK1.
Dispositivo di allestimento per contrappeso	Consente l'allestimento e lo smontaggio del contrappeso da 2,35 t per carichi assiali ridotti; solo per contrappeso GG3.
Radiocomando	Comando a distanza dei movimenti della gru.

VARIE

HAV13	7,1 m / 13,0 m; falcone doppio, manualmente inclinabile 30°; punta a 1 puleggia; completo di posizione di trasporto; comprende HAV7.
HAV7	7,1 m; falcone manualmente inclinabile 30°; punta a 1 puleggia; completo di posizione di trasporto.
MS	1,2 m; runner; a 3 pulegge per portata max. 15 t; completo di supporto di trasporto; trave di sospensione con gancio doppio.
Trave in punta compl.	Per la punta del braccio; completa di anello di sollevamento e gancio.
Trave in punta	Per la punta del braccio; completa di anello di sollevamento.

**EQUIPAMIENTO BÁSICO****CHASIS**

Estabilización	Diseño 4 puntos en H; Movimiento vertical y horizontal por sistema completamente hidráulico; 4 planchas (separadas) de soporte para estabilizadores, incl. puesto de transporte y almacenaje; Regulación de nivel manual, controlada desde cabina de grúa o ambos lados del chasis; 3 bases estabilizadoras.
Motor	Daimler AG; Potencia 205 kW (279 CV), momento de torsión 1100 Nm, certificado conforme a EURO MOT 3a, TIER 3, CARB. Sistema de escape completo (incl. parachispas) de acero inoxidable, certificado conforme a 94/4/CE (Directiva ATAX) y EN1834-2.
Depósito de combustible	350 l; Combustible: gasóleo o alternativos (no RME / biodiésel).
Transmisión	Allison; Caja de cambios automática con convertidor automático de par, 6 marchas adelante y 1 de retroceso; Caja de transferencia de dos etapas con etapa todoterreno accionable y bloqueo longitudinal accionable adicionalmente.
Ejes	6 x 4 x 6; 3 ejes, teniendo ejes 1 y 3 tracción con bloqueo transversal conmutable, todos los ejes con dirección.
Suspensión	Suspensión hidroneumática con compensación de presión sobre ejes; Mecanismo hidráulico de bloqueo; Puede seleccionarse regulación de nivel manual o automática.
Dirección	Dirección semibloque hidráulica de dos circuitos, con bomba auxiliar de emergencia; Dirección activa de eje trasero (ejes 2 y 3) con programas de conducción distintos.
Frenos	Frenos de servicio neumáticos de dos circuitos, con ABS, operantes sobre todas las ruedas; Equipo adicional de freno por gases con chapaleta de escape y estrangulador constante; Freno de inmovilización con fuerza acumulada por muelles.
Ruedas 445/65	445/65 R 22.5 (18.00 R 22.5).
Tacómetro MTCO	Indicación de velocidad y registro analógico de la misma sobre disco de papel.
Compartimentos de almacenaje	Cajones descubiertos en trasera, adaptados para MS; Cajonera en flanco.
Diversos	Escalas; Escalera plegable separada.

GRÚA

Flecha telescópica HA	7,8 m - 31,2 m; Sistema telescópico completamente hidráulico, anclajes para todos los equipamientos opcionales; 4 poleas en cabezal de flecha para capacidad de carga máx. 33,4 t.
Contrapeso SK1	5,45 t; 1 bloque; R3350.
Desplazamiento desde cabina de grúa	Posibilita mover la máquina preparada, incluso con carga.
Basculación de flecha	1 cilindro de basculación con válvula de seguridad (sobrecompensada por peso de carga) para frenado de caída.
Tracción de giro	1 mecanismo giratorio con freno multidisco bajo presión de resorte.
H1	Mecanismo de elevación con freno multidisco bajo presión de resorte; Sincrotransmisor integrado.
Tracción	Bomba de desplazamiento variable de émbolos axiales, más bomba aparte para mecanismo de giro; Refrigerador de aceite hidráulico.
Sistema de control	3 movimientos útiles simultáneos; Control piloto electrohidráulico a través de 2 palancas de 4 vías.
Dispositivos de seguridad	Limitador electrónico de momento de carga; Visualización de estado operativo, tablas de límites de carga, delimitación de área de trabajo, indicador de fallos. Señal de (pre-)aviso acústico y óptico al alcanzarse finales de carrera y estados límite; Indicación por semáforo sobre limitación del momento de carga máxima en cabina de grúa; Grabador de datos de grúa.
Cabina	Modelo 0,88 m; Calefacción de asiento; Ventanilla elevable en puerta corrediza y en trasera; Luna frontal alzable; Repisa lateral extensible; Pasamanos. Acristalamiento de seguridad tintado; Persiana-parasol; Preinstalación de radio; Calefacción por agua caliente independiente del motor y con temporizador; Extintor de incendios; Climatizador.

OTROS

Alumbrado	Luces de trabajo: 1 regulable en cabina de grúa para campo inmediato de trabajo, 2 para estabilizadores; 1 faro omnidireccional sobre cabina de grúa.
Pintura T	Capa base doble, pintura final en Terex standard RAL 1013 „blanco perla“ y RAL 7012 „gris basalto“.

OPCIONES**CHASIS**

Ejes 6 x 6 x 6	6 x 6 x 6; Eje 2 también con tracción y equipado con bloqueo transversal.
Ruedas 385/95	385/95 R 25 (14.00 R 25); Llantas de acero.
Ruedas 445/80	445/80 R 25 (17.50 R 25); Llantas de acero.

EXTENSIONES

S1	Dispositivo para cargas pesadas; 1 polea adicional para cabezal de flecha; Para un total de 5 poleas y capacidad máx. 40 t. 2º cabrestante; Con freno multidisco por muelles; Sincrotransmisor integrado; Posibilita operar con 2 ganchos en todas las extensiones.
H2	
Contrapeso GG3	5,45 t; en 3 bloques; R3200; en lugar de contrapeso SK1.
Dispositivo auxiliar para montar contrapeso	Posibilita automontaje / desmontaje de 2,35 t de contrapeso para cargas sobre ejes reducidas. Solamenta para contrapeso GG3.
Control remoto	Control de los movimientos de grúa mediante radiocontrol remoto.

OTROS

HAV13	7,1 m / 13,0 m; Plumín de doble articulación, angulable manualmente en 30°; Cabezal de 1 polea; Incl. puesto de transporte; Contiene HAV7.
HAV7	7,1 m; Plumín articulado, angulable manualmente en 30°; Cabezal de 1 polea; Incl. puesto de transporte.
MS	1,2 m; Runner para montaje; 3 poleas para capacidad máx. de carga 15 t; Incl. puesto de transporte; Incl. travesaño de carga con gancho doble.
Travesaño de cabezal, completo	Para cabezal de flecha; Incl. grilletes y ganchos.
Travesaño de cabezal	Para cabezal de flecha; Incl. grilletes.



NOTES TO LIFTING CAPACITY · ANMERKUNGEN ZU DEN TRAGFÄHIGKEITEN ·
CONDITIONS D'UTILISATION · ANNOTAZIONI SULLE PORTATE ·
CONDICIONES DE UTILIZACIÓN

Ratings are in compliance with ISO 4305.

Weight of hook blocks and slings is part of the load, and is to be deducted from the capacity ratings.

Consult operation manual for further details.

Note: Data published herein is intended as a guide only and shall not be construed to warrant applicability for lifting purposes. Crane operation is subject to the computer charts and operation manual both supplied with the crane.

Tragfähigkeiten entsprechen ISO 4305.

Das Gewicht der Unterflaschen, sowie die Lastaufnahmemittel, sind Bestandteile der Last und sind von den Tragfähigkeitsangaben abzuziehen.

Weitere Angaben in der Bedienungsanleitung des Kranes.

Anmerkung: Die Daten dieser Broschüre dienen nur zur allgemeinen Information; für ihre Richtigkeit übernehmen wir keine Haftung. Der Betrieb des Kranes ist nur mit den Original-Tragfähigkeitstabellen und mit der Bedienungsanleitung zulässig, die mit dem Kran mitgeliefert werden.

Le tableau de charges est conforme à la norme ISO 4305.

Les poids du crochet-moufle et de tous les accessoires d'élingage font partie de la charge et sont à déduire des charges indiquées.

Pour plus de détails consulter la notice d'utilisation de la grue.

Nota: Les renseignements ci-inclus sont donnés à titre indicatif et ne représentent aucune garantie d'utilisation pour les opérations de levage. La mise en service de la grue n'est autorisée qu'à condition que les tableaux de charges ainsi que le manuel de service, tels que fournis avec la grue, soient observés.

Le portate sono conformi alla norma ISO 4305.

Il peso del bozzello e delle funi d'attacco fanno parte del carico e sono quindi da detrarre dai valori di tabella.

Per ulteriori dettagli sulla velocità vento, consultare il manuale di istruzione della gru.

Nota: I dati riportati su tale prospetto sono solo a titolo indicativo e pertanto non impegnativi. L'impiego della gru è ammesso solo rispettando le tabelle originali ed il manuale di uso fornito assieme alla gru.

Las capacidades de carga están sujetas a las normas ISO 4305.

El peso de los ganchos y eslingas son parte de la carga y serán deducidos de las capacidades brutas.

Consultar los manuales de operación para ampliar información.

Observación: Los datos publicados son solamente orientativos y no se deben interpretar como garantía de aplicación para determinadas operaciones de elevación. La manipulación de la grúa está sujeta a las cargas programadas en el ordenador y al manual de operaciones ambos suministrados con la grúa.

**Terex Cranes**
Global Marketingc/o Terex Demag GmbH
Dinglerstraße 24
66482 Zweibrücken
Germany
Tel. +49 (0) 6332 830
Email info.cranes@terex.comwww.terex-cranes.com

YOUR CONTACT INFORMATION

Effective Date: February 2010.

Product specifications and prices are subject to change without notice or obligation. The photographs and/or drawings in this document are for illustrative purposes only. Refer to the appropriate Operator's Manual for instructions on the proper use of this equipment. Failure to follow the appropriate Operator's Manual when using our equipment or to otherwise act irresponsibly may result in serious injury or death. The only warranty applicable to our equipment is the standard written warranty applicable to the particular product and sale and Terex makes no other warranty, express or implied. Products and services listed may be trademarks, service marks or trade-names of Terex Corporation and/or its subsidiaries in the USA and other countries. All rights are reserved. TEREX® is a registered trademark of Terex Corporation in the USA and many other countries.

Gültig ab: Februar 2010.

Produktbeschreibungen und Preise können jederzeit und ohne Verpflichtung zur Ankündigung geändert werden. Die in diesem Dokument enthaltenen Fotos und/oder Zeichnungen dienen rein anschaulichen Zwecken. Anweisungen zur ordnungsgemäßen Verwendung dieser Ausrüstung entnehmen Sie bitte dem zugehörigen Betriebshandbuch. Nichtbefolgung des Betriebshandbuchs bei der Verwendung unserer Produkte oder anderweitig fahrlässiges Verhalten kann zu schwerwiegenden Verletzungen oder Tod führen. Für dieses Produkt wird ausschließlich die entsprechende, schriftlich niedergelegte Standardgarantie gewährt. Terex leistet keinerlei darüber hinaus gehende Garantie, weder ausdrücklich noch stillschweigend. Die Bezeichnungen der aufgeführten Produkte und Leistungen sind gegebenenfalls Marken, Servicemarken oder Handelsnamen der Terex Corporation und/oder ihrer Tochtergesellschaften in den USA und anderen Ländern. Alle Rechte vorbehalten. „TEREX“ ist eine eingetragene Marke der Terex Corporation in den USA und vielen anderen Ländern.

Date d'effet : Février 2010.

Les spécifications et prix des produits sont sujets à modification sans avis ou obligation. Les photographies et/ou dessins contenus dans ce documents sont uniquement pour illustration. Veuillez vous référer à la notice d'utilisation appropriée pour les instructions quant à l'utilisation correcte de cet équipement. Tout manquement au suivi de la notice d'utilisation appropriée lors de l'utilisation de notre équipement ou tout acte autrement irresponsable peut résulter en blessure corporelle sérieuse ou mortelle. La seule garantie applicable à notre équipement est la garantie standard écrite applicable à un produit et à une vente spécifique. Terex n'offre aucune autre garantie, expresse ou implicite. Les produits et services proposés peuvent être des marques de fabrique, des marques de service ou des appellations commerciales de Terex Corporation et/ou ses filiales aux Etats Unis et dans les autres pays, et tous les droits sont réservés. «TEREX» est une marque déposée de Terex Corporation aux Etats Unis et dans de nombreux autres pays.

Data di inizio validità: Febbraio 2010.

Ci riserviamo il diritto di modificare le specifiche e i prezzi dei prodotti in ogni momento e senza preavviso. Le fotografie e/o i disegni contenuti in questo documento sono destinati unicamente a scopi illustrativi. Consultare le istruzioni sull'uso corretto di questo macchinario, contenute nell'opportuno Manuale dell'operatore. L'inottemperanza delle istruzioni contenute nel Manuale dell'operatore del macchinario e altri comportamenti irresponsabili possono provocare gravi lesioni, anche mortali. L'unica garanzia applicabile ai nostri macchinari è la garanzia scritta standard applicabile al particolare prodotto e alla particolare vendita; Terex è esonerata dal fornire qualsiasi altra garanzia, esplicita o implicita. I prodotti e servizi elencati possono essere dei marchi di fabbrica, marchi di servizio o nomi commerciali di TEREX Corporation e/o società affiliate negli Stati Uniti d'America e altre nazioni e tutti i diritti sono riservati. „TEREX“ è un marchio registrato di Terex Corporation negli USA e molti altri Paesi.

Fecha efectiva: Febrero 2010.

Los precios y las especificaciones de productos pueden sufrir cambios sin aviso previo u obligación. Las fotografías o dibujos de este documento tienen un fin meramente ilustrativo. Consulte el manual de instrucciones del operador correspondiente para más información sobre el uso correcto de este equipo. El hecho de no respetar el manual del operador correspondiente al utilizar el equipo o actuar de forma irresponsable puede suponer lesiones graves o fatales. La única garantía aplicable a nuestro equipo es la garantía escrita estándar correspondiente a cada producto y venta, y TEREX no amplía dicha garantía de forma expresa o implícita. Los productos y servicios mencionados pueden ser marcas registradas, marcas de servicio o nombres de marca de TEREX Corporation o de sus filiales en Estados Unidos de América y otros países, y se reservan todos los derechos. „TEREX“ es una marca comercial registrada de Terex Corporation en Estados Unidos de América y muchos otros países.