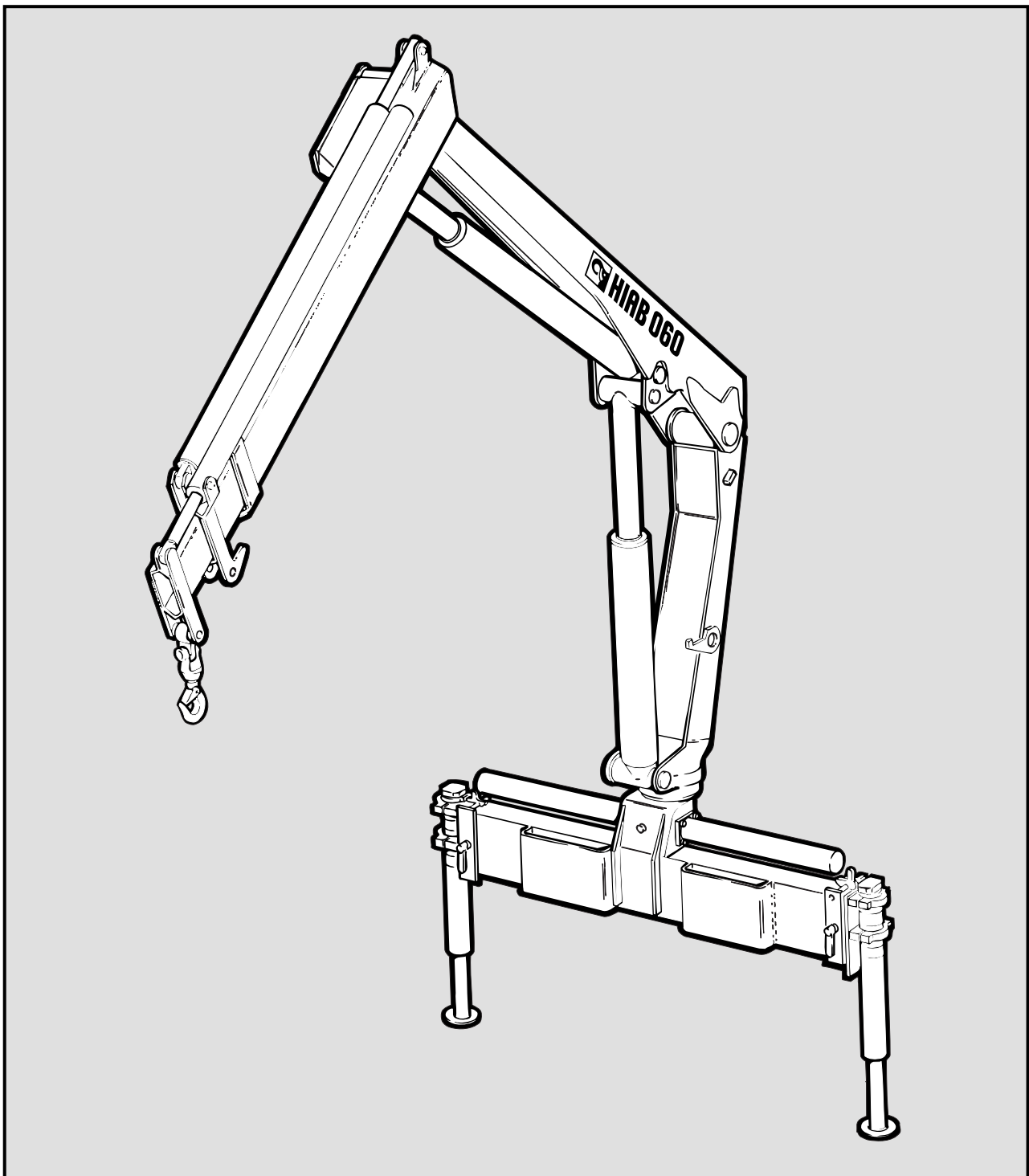


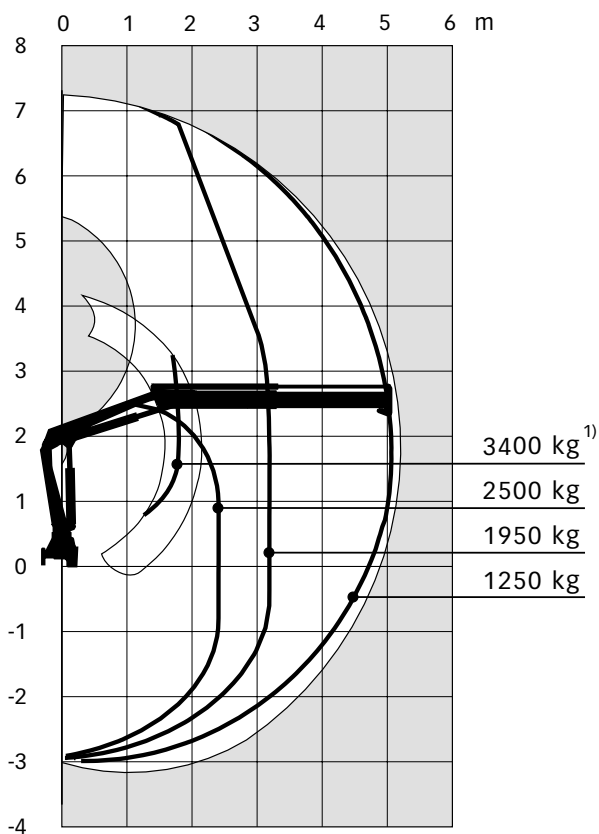
HIAB 060

**TECHNICAL DATA • TECHNISCHE DATEN
FICHE TECHNIQUE • TECHNISCHE GEGEVENS
DATI TECNICI**





HIAB 060-1



1) Inner hook attachment
 Innere Hakenfestigung
 Avec attache supplémentaire
 Binnenste haakbevestiging
 Gancio all'attacco intero

RANGE DIAGRAM BEWEGUNGSDIAGRAMM DIAGRAMME DE PORTÉE WERKBEREIK DIAGRAMMA DI ESCURSIONE

—
 Range diagram for hydraulic telescoping extensions
 Hydraulische reichweite
 Diagramma de portée pour rallonges télescopiques hydrauliques
 Hydraulisch bereik, standaard
 Diagramma con sfili idraulici

- - -
 Range diagram with manual extensions
 Reichweite mit manuellen Verlängerungen
 Diagramma de portée avec rallonges manuelles
 Werkbereik met mechanische giekverlengingen
 Diagramma con prolunghe

LOAD DIAGRAM BELASTUNGSDIAGRAMM DIAGRAMME DE CHARGE LASTDIAGRAM CURVE DI CARICO

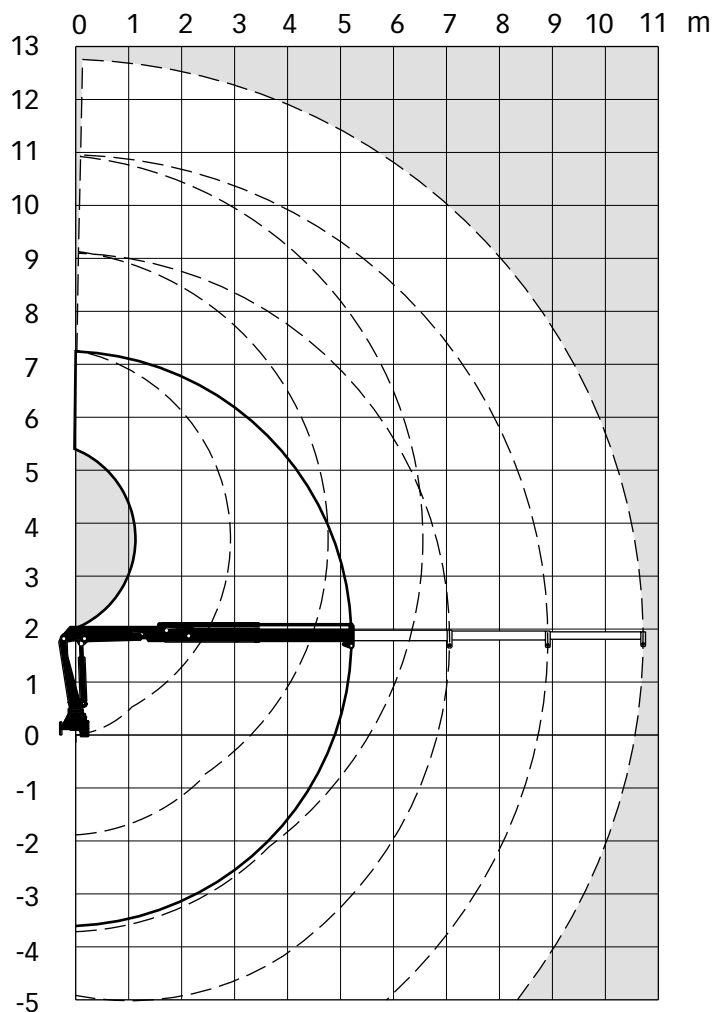
To the left of the curve the indicated loads can be handled with any loader function provided that the positions of the booms are optimized from a force point of view.

Links von der Kurve kann angegebene Last mit wahlfreier Funktion gehoben werden, vorausgesetzt dass Hub- und Wipparm in der Position sind in der diese die maximale Hubkraft besitzen.

A gauche de la courbe, la charge indiquée peut être manutentionnée avec n'importe quelle fonction de grue, à condition que la position des flèches soit optimisée.

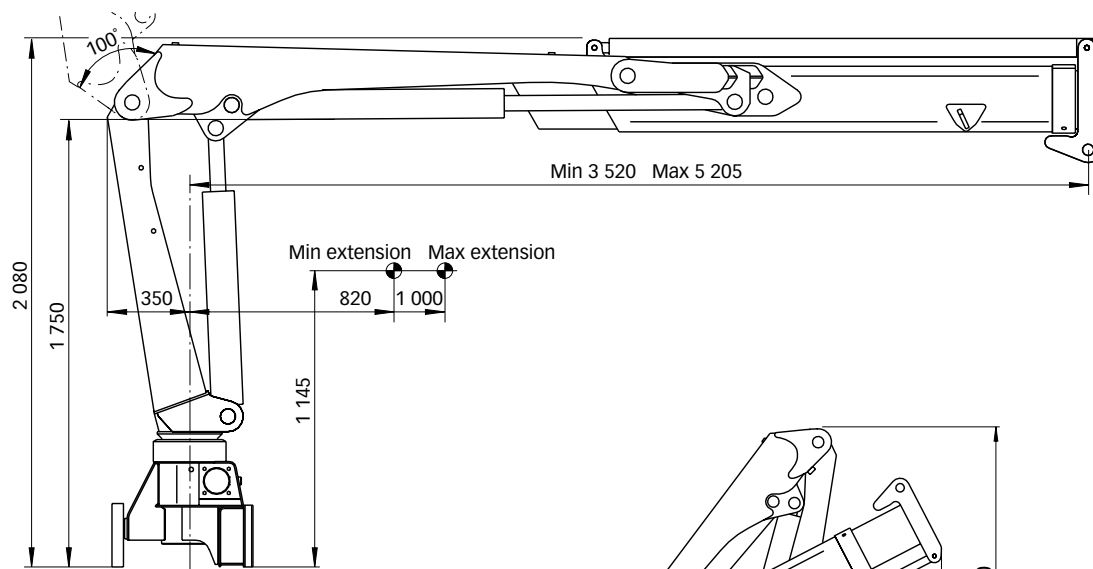
De aangegeven belasting kan binnen het werkbereik met elke functie van de kraan worden geheven, indien elk van de giekdelen het max. giekmoment levert.

Alla sinistra della curva di carico la prestazione indicata è ottenibile con qualsiasi funzione gru, ottimizzando l'assetto di forza dei bracci.

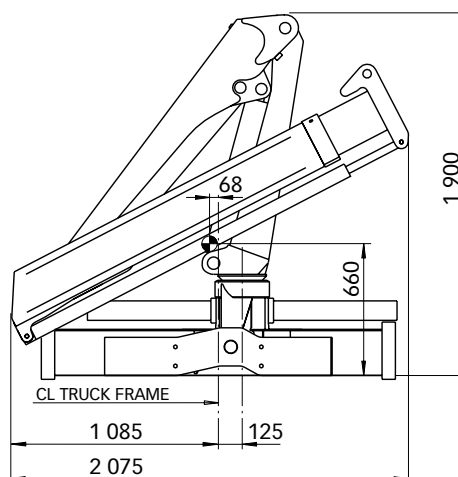
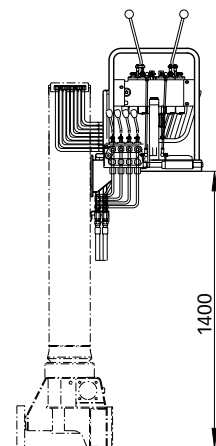




HIAB 060-1

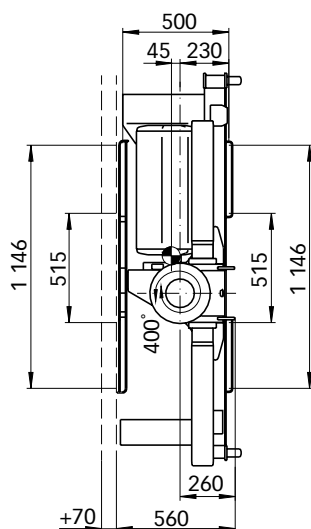
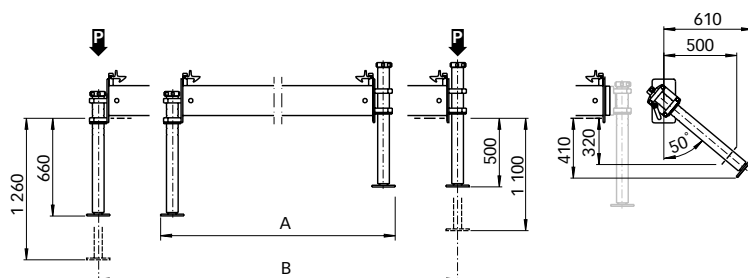
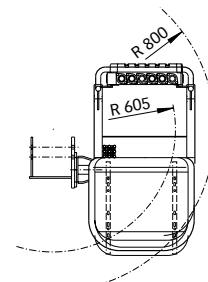


Min extension Max extension



Centre of gravity (without support legs)
 Schwerpunktzentrum (ohne Seitenstützen)
 Centre de gravité (sans stabilisateurs)
 Zwaartepunt (zonder steunpoten)
 Baricentro (senza stabilizzazione)

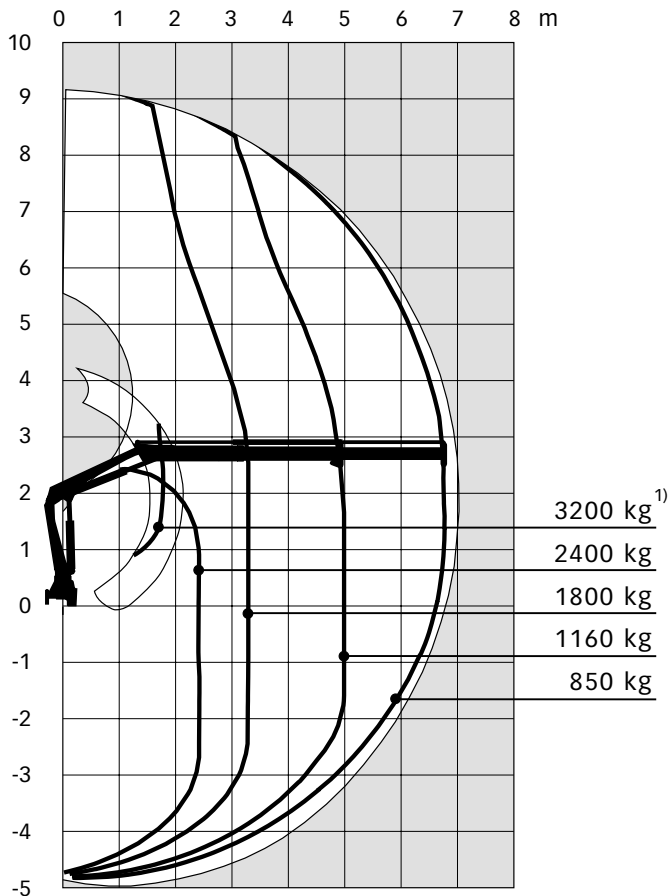
P
 Support leg force due to payload incl. dynamic effect
 Outriggers max extended
 Stützbeinkraft abhängig von der Last, einschließ
 dynamischem Effekt bei max. Stützbeinhub
 Effort aux vérins d'appui dû a la charge et aux effets
 dynamiques, à écartement maxi
 Steunpootkracht t. g. v. de last, incl. dynamische
 effecten, bij volledig uitgeschoven steunpoten
 Reazione su stabilizzatore dovuta al carico e agli sforzi
 dinamici, con barre stabilizzatrici totalmente estratte



Outrigger legs • Stützbeine • Stabilisateurs Steunpoten • Sistema di stabilizzazione		A	B	P kN	kg
	Fixed Feste Fixed Vaste Fisso	2 170		70	70
	Manually extendable Manuell ausziehbar	2 170	3 200	58	110
	Extensibles manuellement Handuitschuifbaar	2 170	4 500	43	165
	Con estensione manuale	2 370	5 200	37	185
	Manually extendable and tiltable Manuell ausziehbar und schwenkbar	2 280	3 310	43	125
	Extensibles manuellement et basculant Handuitschuifbaar en draaibaar	2 280	4 610	43	180
	Con estensione manuale e stabilizzatori orientabili	2 480	5 310	37	200



HIAB 060-2



1) Inner hook attachment
Innere Hakenfestigung
Avec attache supplémentaire
Binnenste haakbevestiging
Gancio all'attacco intero

RANGE DIAGRAM BEWEGUNGSDIAGRAMM DIAGRAMME DE PORTÉE WERKBEREIK DIAGRAMMA DI ESCURSIONE

Range diagram for hydraulic telescoping extensions
Hydraulische reichweite
Diagramma de portée pour rallonges télescopiques hydrauliques
Hydraulisch bereik, standaard
Diagramma con sfili idraulici

Range diagram with manual extensions
Reichweite mit manuellen Verlängerungen
Diagramma de portée avec rallonges manuelles
Werkbereik met mechanische giekverlengingen
Diagramma con prolunghe

LOAD DIAGRAM BELASTUNGSDIAGRAMM DIAGRAMME DE CHARGE LASTDIAGRAM CURVE DI CARICO

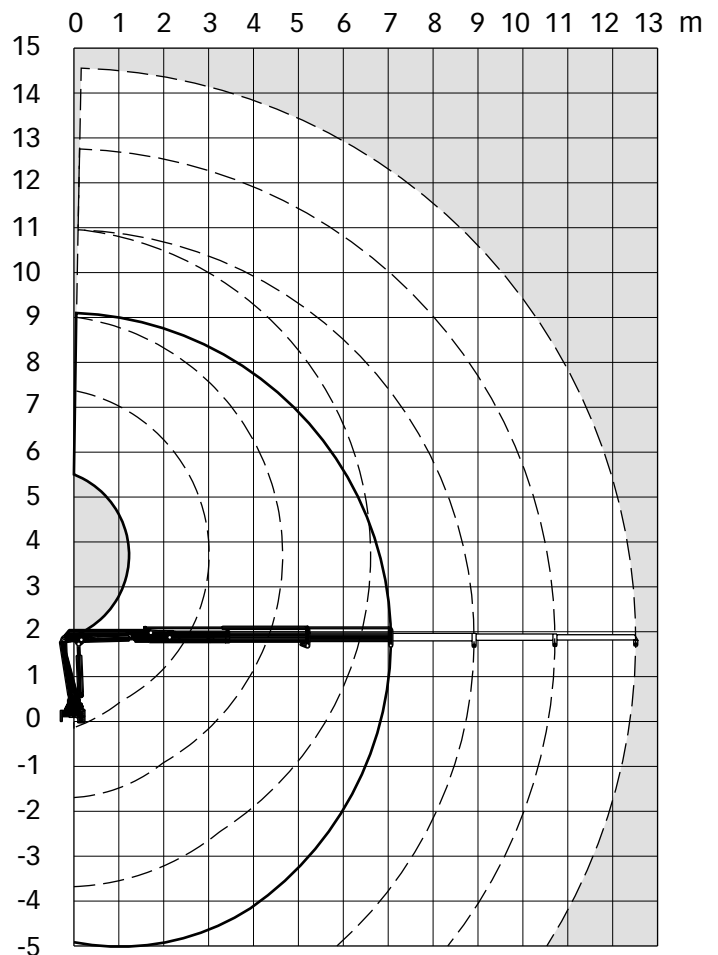
To the left of the curve the indicated loads can be handled with any loader function provided that the positions of the booms are optimized from a force point of view.

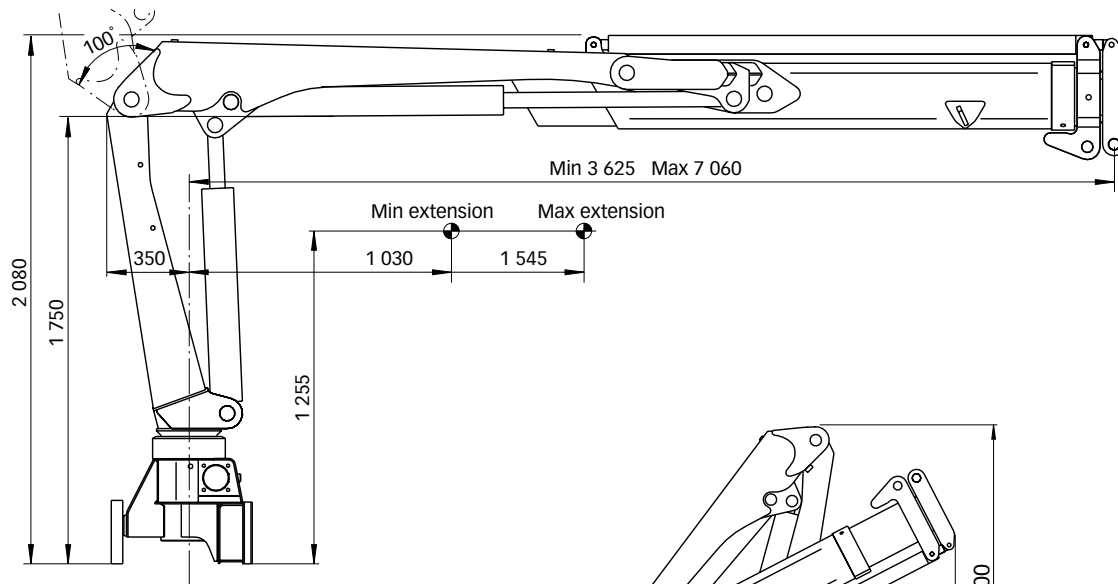
Links von der Kurve kann angegebene Last mit wahlfreier Funktion gehoben werden, vorausgesetzt dass Hub- und Wipparm in der Position sind in der diese die maximale Hubkraft besitzen.

A gauche de la courbe, la charge indiquée peut être manutentionnée avec n'importe quelle fonction de grue, à condition que la position des flèches soit optimisée.

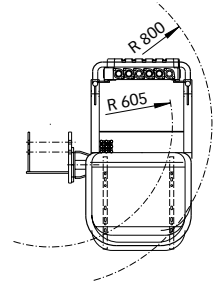
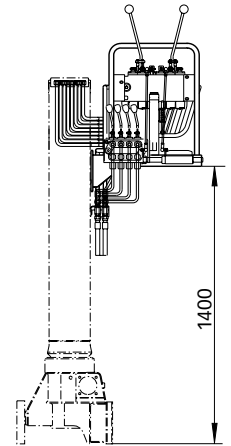
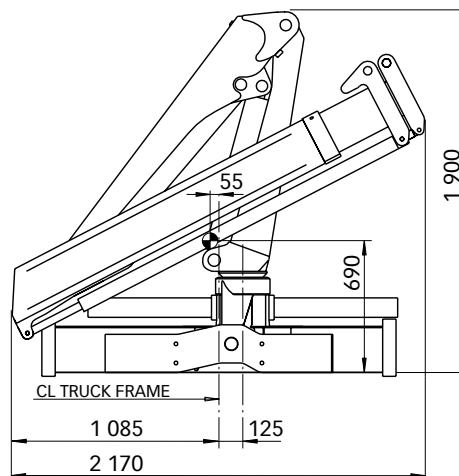
De aangegeven belasting kan binnen het werkbereik met elke functie van de kraan worden geheven, indien elk van de giekdelen het max. giekmoment levert.

Alla sinistra della curva di carico la prestazione indicata è ottenibile con qualsiasi funzione gru, ottimizzando l'assetto di forza dei bracci.





Min extension Max extension
1 030 1 545



Centre of gravity (without support legs)
Schwerpunktzentrum (ohne Seitenstützen)
Centre de gravité (sans stabilisateurs)
Zwaartepunt (zonder steunpoten)
Baricentro (senza stabilizzazione)

P

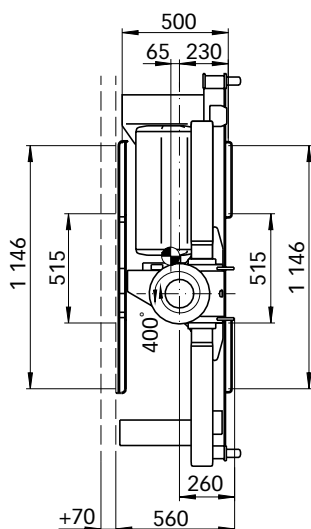
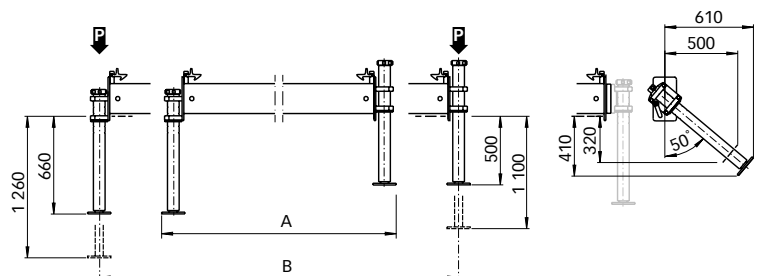
Support leg force due to payload incl. dynamic effect
Outriggers max extended

Stützbeinkraft abhängig von der Last, einschließ
dynamischem Effekt bei max. Stützbeinhub

Effort aux vérins d'appui dû a la charge et aux effets
dynamiques, à écartement maxi

Steunpootkracht t. g. v. de last, incl. dynamische
effecten, bij volledig uitgeschoven steunpoten

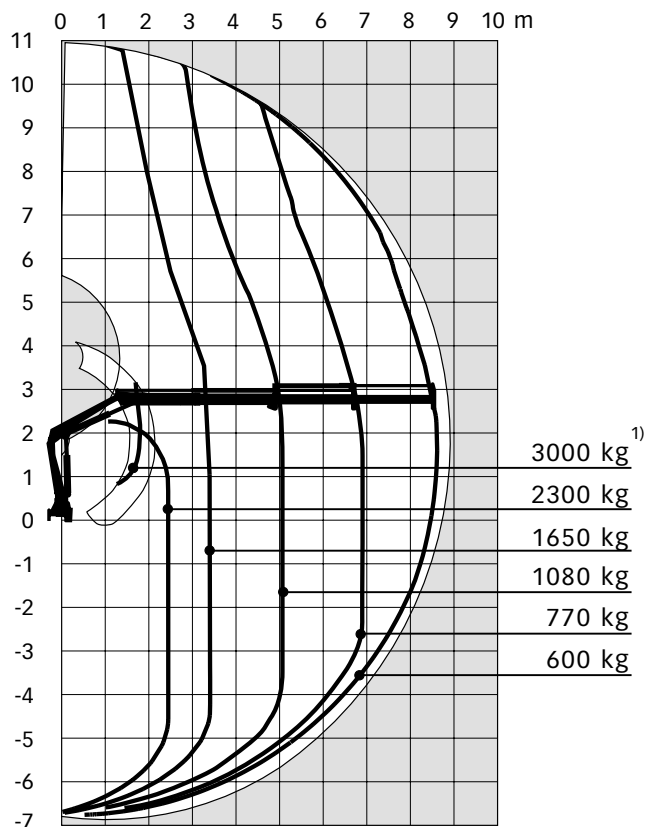
Reazione su stabilizzatore dovuta al carico e agli sforzi
dinamici, con barre stabilizzatrici totalmente estratte



Outrigger legs • Stützbeine • Stabilisateurs Steunpoten • Sistema di stabilizzazione		A	B	P kN	kg
	Fixed Feste Fixed Vaste Fisso	2 170		70	70
	Manually extendable Manuell ausziehbar	2 170	3 200	58	110
	Extensibles manuellement Handuitschuifbaar	2 170	4 500	43	165
	Con estensione manuale	2 370	5 200	37	185
	Manually extendable and tiltable Manuell ausziehbar und schwenkbar	2 280	3 310	43	125
	Extensibles manuellement et basculant Handuitschuifbaar en draaibaar	2 280	4 610	43	180
	Con estensione manuale e stabilizzatori orientabili	2 480	5 310	37	200



HIAB 060-3



LOAD DIAGRAM BELASTUNGSDIAGRAMM DIAGRAMME DE CHARGE LASTDIAGRAM CURVE DI CARICO

To the left of the curve the indicated loads can be handled with any loader function provided that the positions of the booms are optimized from a force point of view.

Links von der Kurve kann angegebene Last mit wahlfreier Funktion gehoben werden, vorausgesetzt dass Hub- und Wipparm in der Position sind in der diese die maximale Hubkraft besitzen.

A gauche de la courbe, la charge indiquée peut être manutentionnée avec n'importe quelle fonction de grue, à condition que la position des flèches soit optimisée.

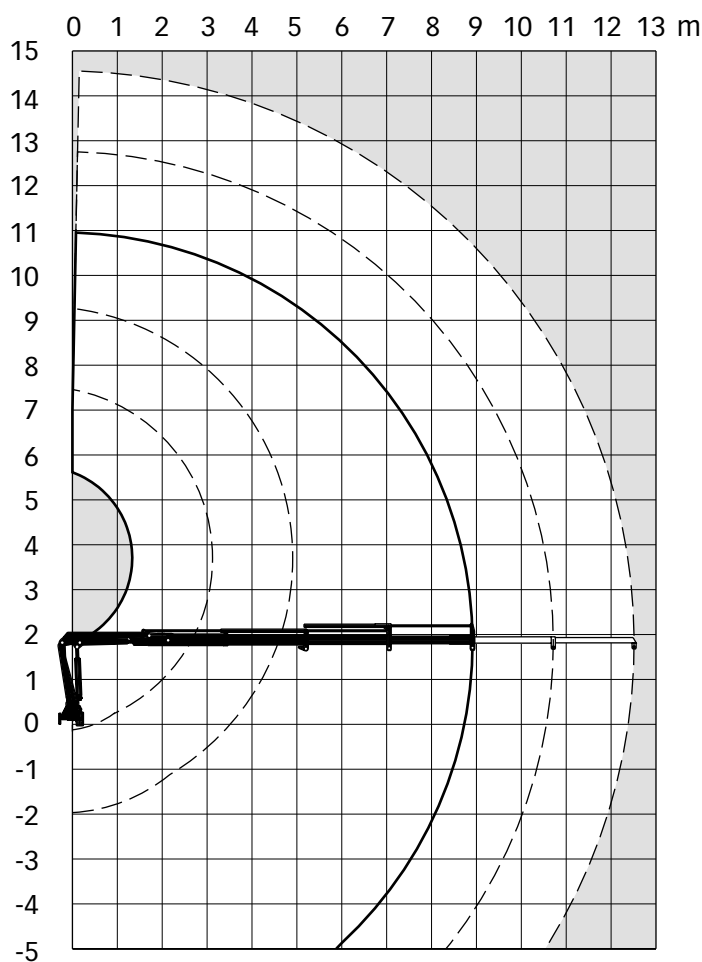
De aangegeven belasting kan binnen het werkbereik met elke functie van de kraan worden geheven, indien elk van de giekdelen het max. giekmoment levert.

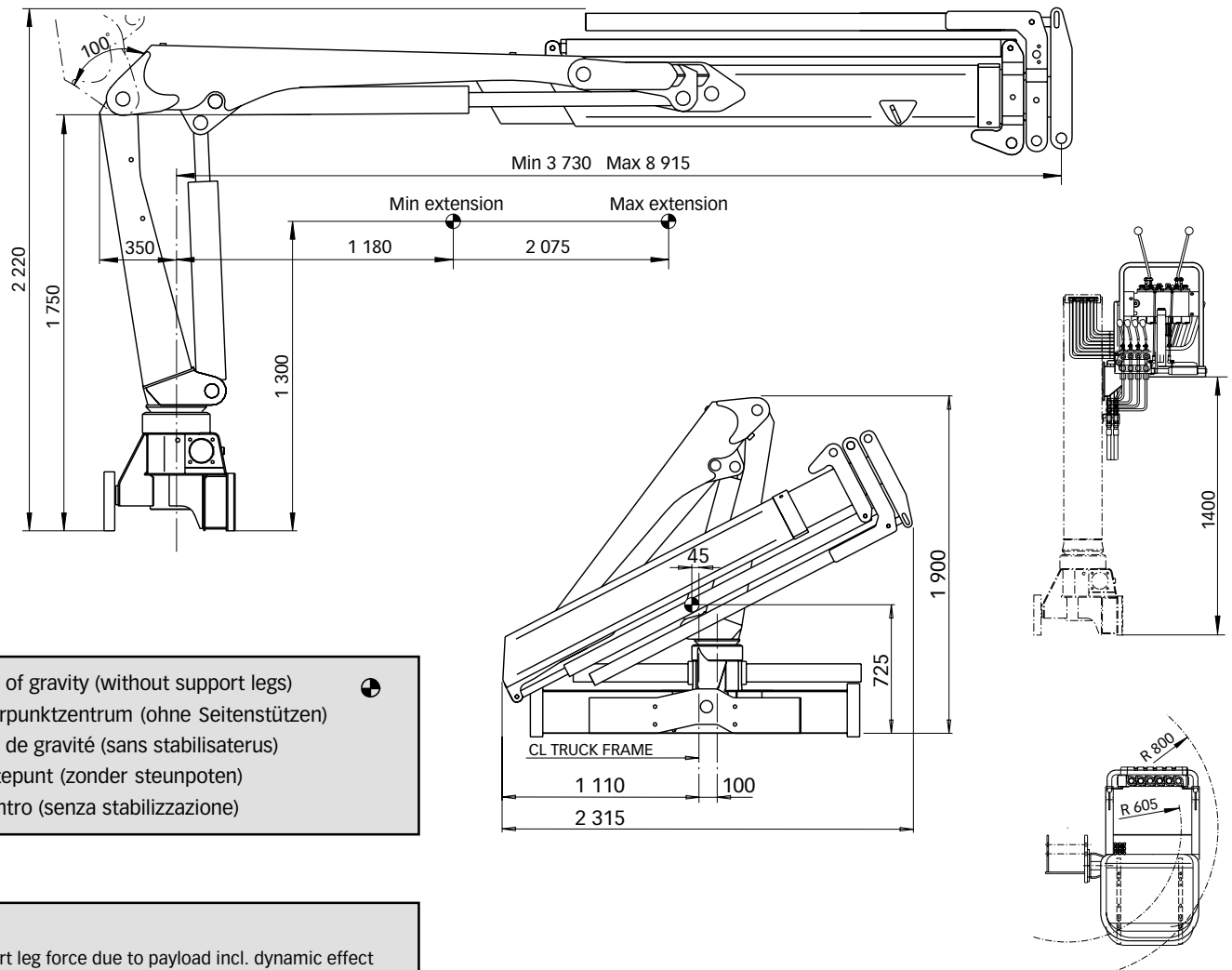
Alla sinistra della curva di carico la prestazione indicata è ottenibile con qualsiasi funzione gru, ottimizzando l'assetto di forza dei bracci.

RANGE DIAGRAM BEWEGUNGSDIAGRAMM DIAGRAMME DE PORTÉE WERKBEREIK DIAGRAMMA DI ESCURSIONE

—
 Range diagram for hydraulic telescoping extensions
 Hydraulische reichweite
 Diagramma de portée pour rallonges télescopiques hydrauliques
 Hydraulisch bereik, standaard
 Diagramma con sfili idraulici

- - -
 Range diagram with manual extensions
 Reichweite mit manuellen Verlängerungen
 Diagramma de portée avec rallonges manuelles
 Werkbereik met mechanische giekverlengingen
 Diagramma con prolunghe





Centre of gravity (without support legs)

Schwerpunktzentrum (ohne Seitenstützen)

Centre de gravité (sans stabilisateurs)

Zwaartepunt (zonder steunpoten)

Baricentro (senza stabilizzazione)

P

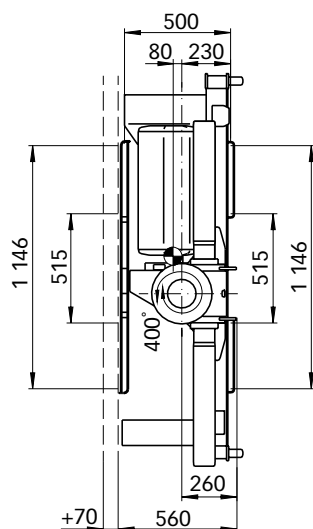
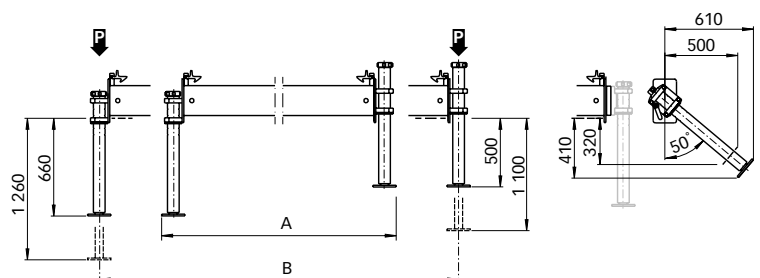
Support leg force due to payload incl. dynamic effect
Outriggers max extended

Stützbeinkraft abhängig von der Last, einschließ
dynamischem Effekt bei max. Stützbeinhub

Effort aux vérins d'appui dû a la charge et aux effets
dynamiques, à écartement maxi

Steunpootkracht t. g. v. de last, incl. dynamische
effecten, bij volledig uitgeschoven steunpoten

Reazione su stabilizzatore dovuta al carico e agli sforzi
dinamici, con barre stabilizzatrici totalmente estratte



Outrigger legs • Stützbeine • Stabilisateurs Steunpoten • Sistema di stabilizzazione		A	B	P kN	kg
	Fixed Feste Fixed Vaste Fisso	2 170		70	70
	Manually extendable Manuell ausziehbar	2 170	3 200	58	110
	Extensibles manuellement Handuitschuifbaar	2 170	4 500	43	165
	Con estensione manuale	2 370	5 200	37	185
	Manually extendable and tiltable Manuell ausziehbar und schwenkbar	2 280	3 310	43	125
	Extensibles manuellement et basculant Handuitschuifbaar en draaibaar	2 280	4 610	43	180
	Con estensione manuale e stabilizzatori orientabili	2 480	5 310	37	200



TECHNISCHE DATEN	FICHE TECHNIQUE	TECHNISCHE GEGEVENS	DATI TECNICI
Kapazitätsklasse, max	Couple de levage, maximum	Hefvermogen, max	Prestazione
Standardausladung, hydraulisch	Portée hydraulique, standard	Hydraulisch bereik, standaard	Braccio standard
Ausladung hydr. Teleskopausschieber	Course de rallonge hydraulique	Hydraulische giekverlenging	Corsa sfilo idraulico
Zugkraft hydr. Teleskopausschieber	Force de traction du vérin télescope	Uitschuifcilinder trekkracht	Forza sfilo in rientro
Druckkraft hydr. Teleskopausschieber	Force de poussée du vérin télescope	Uitschuifcilinde drukkracht	Forza sfilo in uscita
Ausladung man. Armverlängerung	Portée avec rallonge manuelle	Bereik met mechanische giekverlenging	Braccio con prolunghe
Hubhöhe über Kransockel, hydr./man.	Hauteur de levage au-dessus du plan de pose, hydr./man.	Hefhoogte vanaf montage plaat, hydr./handmatige	Altezza di sollevamento da base gru con braccio standard/con prolunghe
Ausladung – Tragkraft, Standard ²⁾	Portée – force de levage, standard ²⁾	Bereik – hefvermogen standaard ²⁾	Sbraccio – portate standard ²⁾
Ausladung – Tragkraft, man. Armverlängerung ²⁾	Portée – force de levage, rallonge manuelle ²⁾	Bereik – hefvermogen met mechanische verlenging ²⁾	Sbraccio – portate con prolunghe ²⁾
Empf. Ölförderstrom	Débit rec.	Aanbeloven pompopbrengst	Mandata olio consigliata
Kraftbedarf bei empf. Ölförderstrom	Puissance requise au débit rec.	Benodigd pompvermogen bij aanbeloven pompopbrengst	Potenza richiesta con mandata olio consigliata
Arbeitsdruck des Kranes	Pression de travail de la grue	Werkdruk van de kraan	Pressione di esercizio della gru
Tankinhalt	Volume d'huile dans le réservoir	Olie in tank	Rifornimento olio
Tankgrösse	Capacité du réservoir	Volume oiletank	Capienza serbatoio
Schwenkbereich	Angle de rotation	Zwenksnelheid	Rotazione
Max. Schrägstellung bei max. Hubkraft	Angle possible pour couple de levage maximum	Max. zwenkhoek bij maximum hefvermogen	Inclinazione superabile a max prestazione
Bruttoschwenkmoment	Couple de giration, brut	Bruto zwenkmoment	Coppia di rotazione
Schwenkgeschwindigkeit	Vitesse de rotation	Zwenksnelheid	Velocità di rotazione
Hubgeschwindigkeit bei std. Ausladung hydr./empf. Ölförderstrom	Vitesse de levage avec portée hydraulique standard et débit rec.	Hefnelheid bij standaard hydraulisch bereik en aanbeloven pompopbrengst	Velocità di sollevamento con braccio standard e mandata olio consigliata
Zeit für teleskopbewegung Aus/Ein	Temps de manoeuvre de télescope, sortie/entrée	Hydraulische uitschuiftijd uit/in	Velocità sfilo idraulici in uscita/in rientro
Höhe in Transportstellung	Hauteur en position de transport	Hoogte in transportpositie	Altezza gru ripiegata
Breite in Transportstellung	Largeur en position de transport	Breedte in transportpositie	Larghezza gru ripiegata
Einbauplatzbedarf	Espace de montage requis	Benodigde inbouwruimte	Base gru
Gewichte:	Poids:	Gewichten:	Pesi:
Kran in Standardausführung ohne Seitenstützen	Grue standard sans vérin d'appui	Standardkraan zonder steunpoten	Gru standard senza sistema di stabilizzazione
Hochsitz	Siège	Hoogzit	Comando alto
Brieden	Fixations	Frame montagedelen	Tiranti di aggraffaggio
Seitenstützen – Ausrüstung	Stabilisateurs	Steunpoten	Sistema di stabilizzazione
Tankinhalt	Huile dans réservoir	Toile in tank	Rifornimento olio

We reserve the right to introduce changes in design
 Konstruktionsänderungen vorbehalten
 Droit de modification réservé
 Konstruktiewijzingen voorbehouden
 Dati forniti con riserva di modifiche per perfezionamenti

Designed and strength calculated in accordance with DIN 15018, crane group B3
 Berechnungsgrundlage für Konstruktion und Festigkeit ist die Norm DIN 15018, Belastungsgruppe B3
 Conçue avec une résistance mécanique conformément aux normes DIN 15018, grue capacité B3
 Ontwerp en berekeningen zijn uitgevoerd volgens DIN 15018, kraangroep B3
 Progetto a norma tecnica DIN 15018 condizione di impiego B3



TECHNICAL DATA	HIAB 060-1	HIAB 060-2	HIAB 060-3
Lifting capacity, max	61.5 kNm (6.3 tm)	56.3 kNm (5.7 tm)	50.4 kNm (5.1 tm)
Hydraulic outreach, standard	5.2 m	7.1 m	8.9 m
Hydraulic boom extension	1.7 m	3.4 m	5.2 m
Extension cylinder pulling force	42 kN	42 kN	42 kN
Extension cylinder pushing force	23 kN	23 kN	23 kN
Outreach, manual extensions	10.7 m	12.5 m	12.5 m
Lifting height above installation level hydr./man.	7.0 / 12.8 m	9.0 / 14.4 m	11.8 / 14.4 m
Outreach – lifting capacity, standard ²⁾	¹⁾ 1.8 m – 3 400 kg 2.5 m – 2 500 kg 3.2 m – 1 950 kg 5.0 m – 1 250 kg	¹⁾ 1.8 m – 3 200 kg 2.4 m – 2 400 kg 3.2 m – 1 800 kg 5.0 m – 1 160 kg 6.8 m – 850 kg	¹⁾ 1.8 m – 3 000 kg 2.3 m – 2 300 kg 3.2 m – 1 650 kg 5.0 m – 1 080 kg 6.8 m – 770 kg 8.6 m – 600 kg
Outreach – lifting capacity, manual extension ²⁾	6.8 m – 900 kg 8.6 m – 660 kg 10.5 m – 430 kg	8.6 m – 630 kg 10.5 m – 420 kg 12.3 m – 310 kg	10.5 m – 400 kg 12.3 m – 300 kg
Rec. oil flow	30 l/min	30 l/min	30 l/min
Power needed at rec. oil flow	14.5 kW	14.5 kW	14.5 kW
Working pressure of crane	24 MPa	24 MPa	24 MPa
Oil in tank	35 l	35 l	35 l
Tank capacity	45 l	45 l	45 l
Slewing angle	400°	400°	400°
Max slope viable at full capacity	6°	6°	6°
Slewing torque, gross	8 kNm	8 kNm	8 kNm
Slewing speed	15°/s	15°/s	15°/s
Lifting speed at standard hydraulic outreach	1.0 m/s – 5.2 m	1.3 m/s – 7.1 m	1.6 m/s – 8.9 m
Hydraulic boom extension time out/in	10.5 / 6.3 s	21.4 / 12.8 s	32.3 / 19.3 s
Height in folded position	1 900 mm	1 900 mm	1 900 mm
Width in folded position	2 170 / 2 370 mm	2 170 / 2 370 mm	2 400 mm
Installation space needed	³⁾ 630 / 560 mm	³⁾ 630 / 560 mm	³⁾ 630 / 560 mm
Weights:			
Crane in standard version without support legs	750 kg	855 kg	945 kg
Top-seat	135 kg	135 kg	135 kg
Frame attachments	30 – 38 kg	30 – 38 kg	30 – 38 kg
Support leg equipment	70 – 200 kg	70 – 200 kg	70 – 200 kg
Tank incl. oil	28 kg	28 kg	28 kg

1) Inner hook attachment
Innere Hakenfestigung
Avec attache supplémentaire
Binnenste haakbevestiging
Gancio all'attacco intero

2) Lifting capacity at +25-35° inner boom position
Hubkapazität bei +25-35° Hubraumposition
Capacité de levage avec un angle de flèche de +25-35°
Hefcapaciteit bij een hefhoek van +25-35°
Prestazione con braccio principale da +25-35°

3) Incl. hose and pipe kit
Inkl. Rohr und Schlauchsatz
Avec kit de tuyauteries
Met slang- en leidingset
Con attivazioni idrauliche



CE Cranes sold on the European market are CE-marked and thus certify compliance with the Machinery Directive.



The World's No.1 Selling Articulated Crane
HIAB is a Partek Cargotec Company