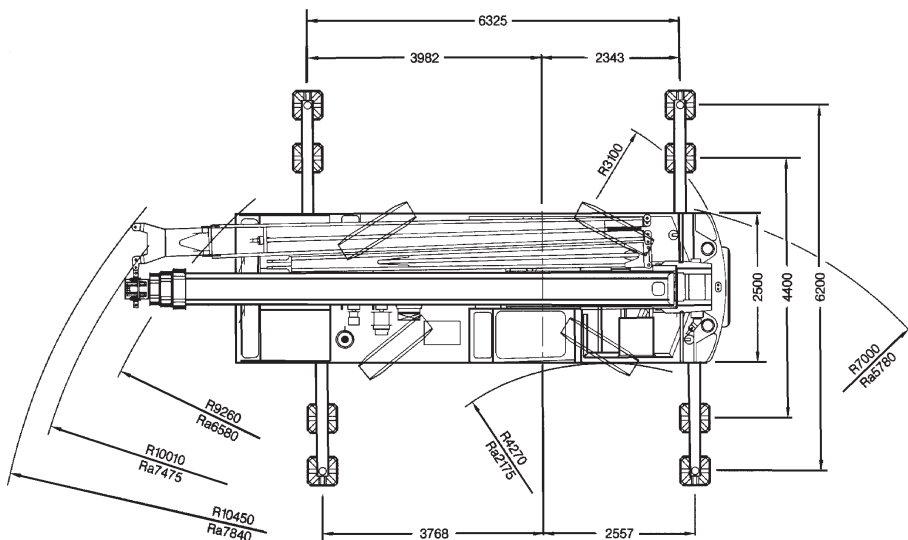
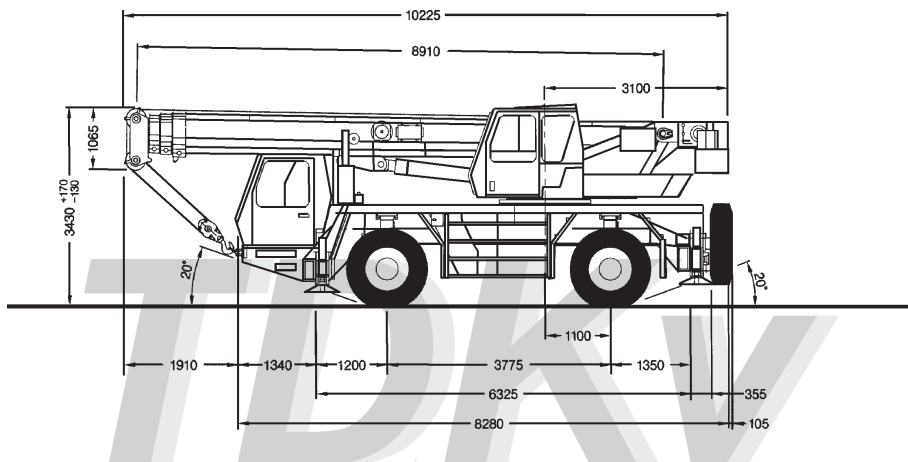




www.TDKv.de



Ra,ra = Radius allradgelenkt



35 t

GROVE GMK 2035

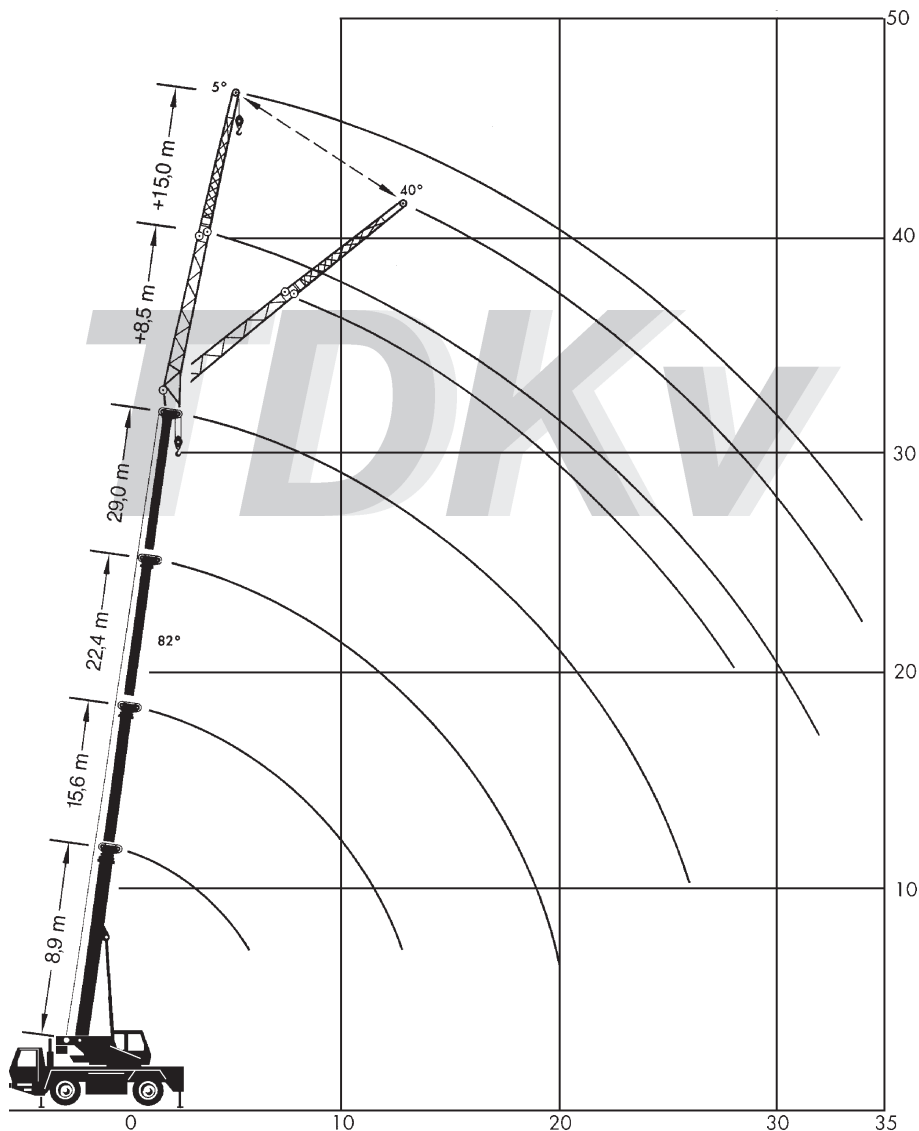
TDKv



8,9-29m



8,5/15m

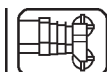




TDKv

GROVE GMK 2035

35 t



8,9-29m



6t





6,2x6,3m



360°



75%

 m	8,9	12,3	15,6	19	22,4	25,7	29	 m
3	35*	25	20	13	13			3
4	25,5	23,5	20	13	13	10,5		4
5	20,5	20	17,8	13	13	10,5	8	5
6	16,6	16,3	15,7	13	12,5	10,5	8	6
7		13,2	13	12,7	11,5	9,9	7,8	7
8		11,2	10,2	10,6	10,4	9,2	7,6	8
9		9,2	8,3	8,8	8,9	8,5	7,4	9
10		7,8	7	8,1	7,4	7,6	7,1	10
11			6,4	7	6,4	6,5	6,6	11
12			6	6,1	5,7	5,6	5,7	12
13			5,3	5,4	5,3	4,9	5	13
14				4,8	4,8	4,3	4,5	14
15				4,3	4,3	3,8	3,9	15
16				3,8	3,9	3,4	3,5	16
18					3,2	2,7	2,8	18
20					2,7	2,4	2,3	20
22						2	1,8	22
24							1,5	24
26							1,2	26

*nach hinten



35 t

GROVE GMK 2035

TDKv



29m



8,5/15m



6t





6,2x6,3m



360°



75%

	8,5			15			
	*5°	*20°	*40°	*5°	*20°	*40°	
6	3,5						6
7	3,5						7
8	3,5			2			8
9	3,5	3,5		2			9
10	3,5	3,5	3,1	2			10
11	3,5	3,5	3,1	2			11
12	3,5	3,5	3	2	2		12
13	3,5	3,5	2,9	2	2		13
14	3,5	3,5	2,9	2	2		14
15	3,5	3,5	2,9	2	1,9		15
16	3,5	3,4	2,8	2	1,9	1,5	16
18	3	3,1	2,7	2	1,8	1,5	18
20	2,4	2,5	2,7	2	1,7	1,4	20
22	1,9	2,1	2,2	1,9	1,6	1,4	22
24	1,6	1,7	1,8	1,8	1,5	1,4	24
26	1,3	1,4	1,4	1,5	1,5	1,3	26
28	1	1,1	1,1	1,2	1,4	1,3	28
30	0,8	0,8		1	1,1	1,2	30
32	0,6			0,8	0,9	1	32
34				0,6	0,7	0,8	34

* 5° - 20° und 20° - 40°