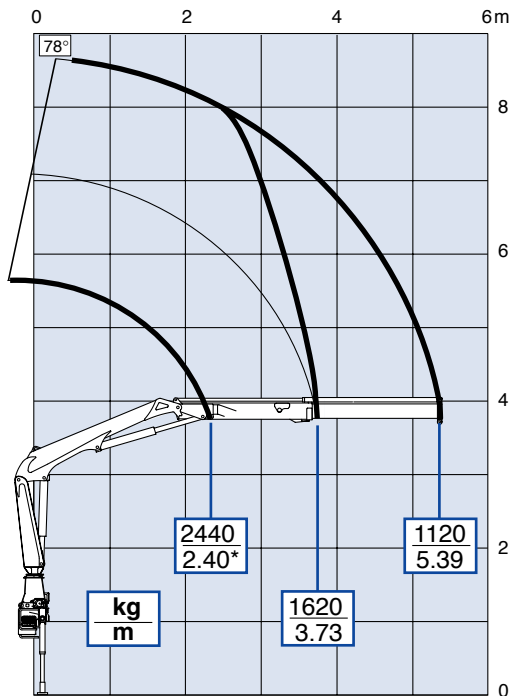




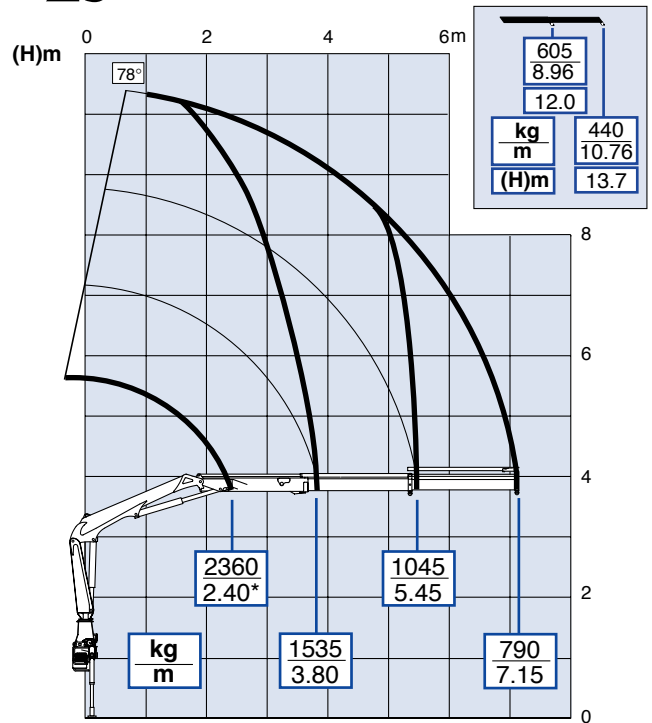
# 62

DP6H001\_0-230902

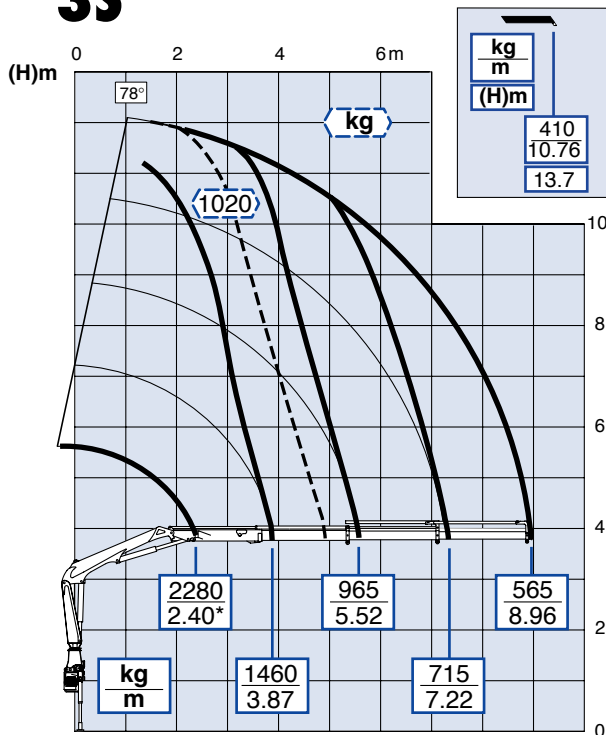
## 1S



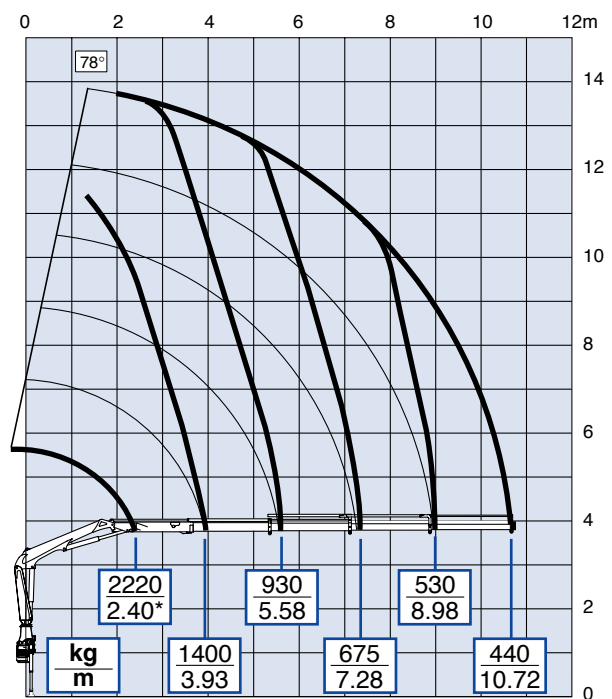
## 2S



## 3S



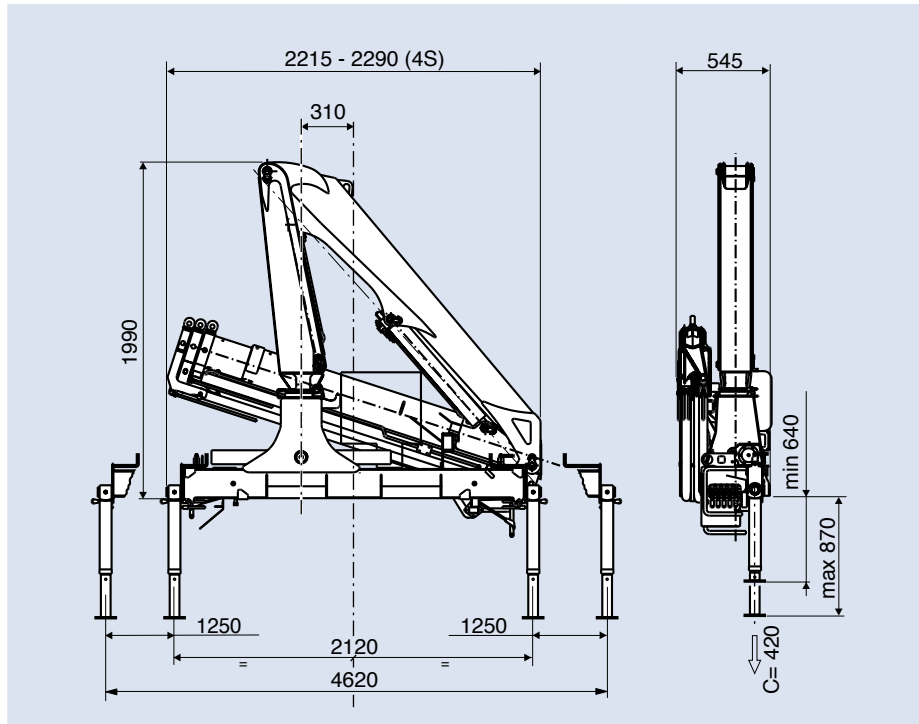
## 4S





# 62

## 1S/2S/3S/4S



Carico Massimo sollevabile nella posizione raffigurata.  
 Max. load which can be lifted in the shown position.  
 Charge maxi. soulevable dans la position illustrée.  
 Max. Hublast in der angezeigten Position.  
 Carga máxima levantable en la posición indicada.



Curva di Carico Massimo sollevabile.  
 Lifting curve of the max. load capacity.  
 Courbe de Levage de la charge maxi. soulevable.  
 Traglastkurve der max. moeglichen Hublast.  
 Curva de carga máxima a elevar.



- \* Sollevamento con gancio fisso.
- \* Lifting by fixed hook.
- \* Levage au crochet fixe.
- \* Hublast am festen Haken.
- \* Levantamiento con gancho fijo.

Curva di carico descritta partendo con secondo braccio (e/o jib) orizzontale.  
 Lifting curve described starting with the outer boom (and/or fly-jib) in horizontal position.  
 Charge maxi. soulevable en partant avec le deuxième bras (et/ou le jib) en position horizontale.  
 Traglastkurve mit 2.Arm (und/oder Zusatzgelenk) in horizontaler Position.  
 Curva de carga máxima partiendo con el segundo brazo (y/o brazo auxiliar) en posición horizontal.

Le curve indicate sono realizzabili con limitatore di carico.  
 Load curves achievable by L.M.B.  
 Courbes de levage réalisables par limiteur de moment.  
 Mit Überlastabschalteneinrichtung realisierbare Lastkurven.  
 Curvas de carga máxima con limitador de carga.

Le capacità di sollevamento della gru base non considerano il peso del dispositivo raccoglitoribrazioni.  
 Lifting capacities of basic crane do not include the weight of trestleworks.  
 Die Traglastkapazitäten des Grundgerätes berücksichtigen kein Schlauchführungsgewicht.  
 Les capacités de levage de la grue base ne considèrent pas le poids de guide et flexibles.  
 Las capacidades de la grua base no consideran el peso del recogedor de tubos.

Sollevamento massimo con gancio e braccio principale a + 25°.  
 Max. lifting by hook and with main boom up to 25°.  
 Capacité maxi. au crochet, le bras principal relevé de 25°.  
 Max. Hubkapazität bei Hakenbetrieb und Hauptarmstellung von 25°.  
 Carga máxima a elevar en el gancho y con el brazo principal a 25°.

Capacità secondo potenza massima della gru. La stabilità dell'autocarro può richiedere il declassamento.  
 Loadcharts resulting from the crane max. capacity. Truck stability may command derating.  
 Capacité selon puissance maxi. de la grue. La stabilité du porteur peut imposer un déclassement.  
 Maximale Hubkapazität des Kranes.  
 Die LKW-Standsicherheit kann eine Verminderung der Hubkraft erfordern.  
 Carga máxima de la grúa. La estabilidad del vehículo puede requerir disminuir la carga.

In seguito ad aggiornamenti tecnici i dati indicati possono subire modifiche.  
 Technical modifications may change the stated data.  
 Des modifications techniques peuvent modifier les données mentionnées.  
 Die technischen Angaben können aufgrund technischer Erneuerungen verändert werden.  
 Como consecuencia de la constante investigación tecnológica, los datos pueden ser modificados.